



URBAN

BALKON- UND FASSADENLÖSUNGEN AUS GLAS



SL 25 / DUBLIN, IRLAND / REF.NR. 00008

INHALT

KOMFORTABLER WOHNRAUM	04
VORTEILE DER SOLARLUX-SYSTEME	06
WÄRMEGEDÄMMTE SYSTEME	16
UNGEDÄMMTE SYSTEME	34
LAUBENGANGVERGLASUNG	52
CERO BY SOLARLUX	58
REFERENZPROJEKTE	68
FULL SERVICE	102
ÜBER SOLARLUX	112



SL 25 / DUBLIN, IRLAND / REF.NR. 00008

KOMFORTABLER WOHNRAUM

Balkonverglasung als optimale Lösung

Städtischer Wohnraum ist beliebter denn je. Geeignete Flächen zu finden, die sich zur Bebauung für neue Wohnungen eignen, oder bestehende Wohnungen in Lagen mit Lärmbelastung attraktiv zu halten, stellt Investoren und Vermieter vor neue Herausforderungen. So kommt es – sowohl bei Sanierungs- als auch bei exklusiven Neubauprojekten – häufig dazu, dass vor allem Schallschutzmaßnahmen ganz oben auf der Agenda stehen. Der Wunsch nach Erweiterung des Wohnraumes, ohne auf den Balkon verzichten zu müssen, der Schutz vor Witterung sowie energetische Aspekte beeinflussen ebenfalls die Planung.

Langlebige, wartungsarme und bedarfsgerechte Solarlux Balkonverglasung – entweder als wärmegeämmte oder auch als ungedämmte Variante – erfüllt die Ansprüche an modernen und gut vermietbaren Wohnraum. Der Einsatz flexibler Verglasungslösungen schafft qualitativ hochwertige und ruhige Wohnungen. Die Immobilie kann dauerhaft den herrschenden Wettbewerbsbedingungen standhalten – vor allem auch in attraktiven, urbanen Lagen mit besonderen Herausforderungen.



SL 25 / LONDON, ENGLAND / REF.NR. 00821

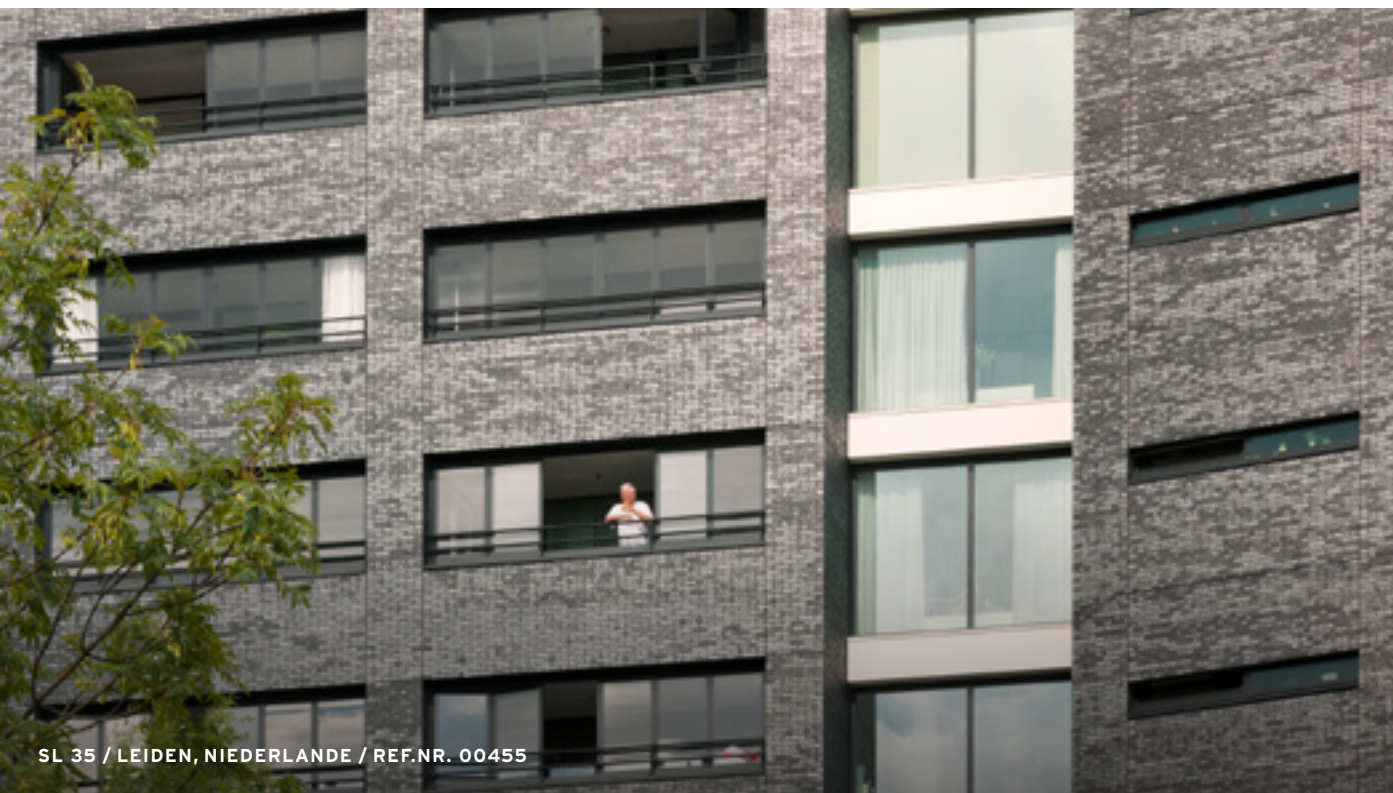
DIE *Vorteile* DER SOLARLUX- SYSTEME

IMMOBILIE UND WOHNRAUM AUFWERTEN

GESCHÜTZTE BALKONE

Lohnende Investition für erhöhte Attraktivität

Ein offener Blick ins Freie, lichtdurchflutete Wohnräume und ein nahezu ganzjährig nutzbarer Platz an der Sonne: Verglaste Balkone stehen auf der Mieter- und Käufer-Wunschliste ganz oben. Optimaler Schallschutz, perfekter Wetterschutz und maximale Nutzungsflexibilität des Balkons steigern jedoch nicht nur die Attraktivität der Immobilie, sondern zahlen sich auch ganz konkret wirtschaftlich aus.



SL 35 / LEIDEN, NIEDERLANDE / REF.NR. 00455



SL 35 / LEIDEN, NIEDERLANDE / REF.NR. 00455



SL 25 / NEW BRIGHTON, ENGLAND / REF.NR. 01301



SL 25 MODULAR / HAMBURG, DEUTSCHLAND / REF.NR. 01403



SL 25 / ULM, DEUTSCHLAND / REF.NR. 01094

**WIND- & WETTERSCHUTZ**

Der Einsatz von Solarlux-Systemen sorgt nicht nur für die Erweiterung des Wohnraums, sondern schafft echte Standortvorteile: Die flexiblen Verglasungslösungen sorgen für perfekten Wind- und Wetterschutz und eine längere Nutzung des Balkons. Regen perlt ab, Wind bleibt draußen und an sonnigen Tagen lassen sich die Glaselemente komplett öffnen.

**ÖFFNUNGSVARIANTEN**

Nach innen oder außen öffnend, nach links und/oder rechts faltbar, zum Falten oder zur Seite schieben - Solarlux-Systemebieten vielfältige Öffnungsmöglichkeiten. Die einzelnen Elemente lassen sich mit nur wenigen Handgriffen einfach über die gesamte Breite öffnen. Dank ausgereifter Technik wie wartungsarmer Edelstahl-Laufwagen lassen sich selbst große Glaselemente kinderleicht und geräuscharm bedienen. Zudem ist auch die Reinigung von innen und außen problemlos möglich.

**SCHALLSCHUTZ UND LÜFTUNG**

Stadtneue Wohnungen sind beliebter denn je, eine wesentliche Herausforderung ist oftmals die Geräuschkulisse. Solarlux Balkonverglasungen sorgen für optimalen Schallschutz bis R_w 45 dB - Wohnraum an stark befahrenen Straßen wird so deutlich attraktiver. Auch die mechanische Belüftung durch Spaltlüfter oder in die Verglasung integrierte Kippfenster lässt sich durch Solarlux-Systeme realisieren.

**SIE WÜNSCHEN SICH MEHR
INFORMATIONEN ZUM THEMA
SCHALLSCHUTZ? BESTELLEN
SIE UNSEREN FLYER!**



SL 60E / AMSTERDAM, NIEDERLANDE / REF.NR. 01177



WÄRMEDÄMMUNG UND ENERGIEEINSPARUNG

Auch aus ökologischer Sicht ist der Einsatz von Balkon- und Fassadenverglasungen sinnvoll. Solarlux-Systeme wie Glas-Faltwände - auch in Kombination mit dem vorgehängten Fassadenmodul als Brüstungselement - bieten eine optimale Wärmedämmung: Von der Erfüllung der neuesten Energieeinsparverordnung (EnEV) bis hin zu Passivhaus-Standards bietet Solarlux die passenden Systeme.



SL 25 MODULAR / LEIPZIG, DEUTSCHLAND / REF.NR. 01125



BEDIENFREUNDLICHKEIT

Sämtliche Solarlux-Systeme zeichnen sich durch hohe Bedienfreundlichkeit aus. Zum einen werden die Systeme in Dauerfunktionstests in der hauseigenen Forschung und Entwicklung auf „Herz und Nieren“ getestet, zum anderen bieten sie technische Details, die dem Anwender die Bedienung erleichtern. So können beispielsweise die Glas-Faltwände mit einem Reinigungsbeschlag mit „Easy Clean Technology“ ausgestattet werden. Dieser Beschlag ermöglicht ein einfaches Reinigen der Flügelaußenseite auch in oberen Geschosshöhen - eine Fehlbedienung ist absolut ausgeschlossen.



SL 25 MODULAR / LEIPZIG, DEUTSCHLAND / REF.NR. 01125



HIER ERFAHREN SIE MEHR
ÜBER UNSERE BALKON-
VERGLASUNGSSYSTEME



SL 60E MODULAR / PFORZHEIM, DEUTSCHLAND / REF.NR. 00119

Wärmegeämmte BALKON- UND FASSADEN- SYSTEME

DER BALKON ALS HELLER WOHNRAUM

Räume großflächig öffnen – vermietbare Fläche erweitern

Glas-Faltwände eignen sich hervorragend, um die vermietbare Fläche zu erweitern bzw. den Wohnraum als Freisitz mit Balkoncharakter zu nutzen. Durch die wärmegeämmten Profile mit innovativer Verglasung ergibt sich eine durchgängige Fassade, hinter der der Balkon zum Wohnraum wird. In allen Einsatzbereichen der Clou: Die Glas-Faltwand lässt sich komplett über die gesamte Breite öffnen und wie eine Ziehharmonika zusammenfallen.

AUF EINEN BLICK

- Schaffung von zusätzlichem, vollwertig vermietbaren Wohnraum
- Durch die große Öffnungsmöglichkeit behält der Raum Balkoncharakter
- Schallschutz bis 45 dB im eingebauten Zustand
- Schnelle Montage durch werkseitige Vorfertigung und einfache Justierbarkeit auch bei Bautoleranzen
- Möglichkeit zur vorgehängten Fassade, verhindert Beschädigung der Balkonplatte



ECOLINE UND HIGHLINE

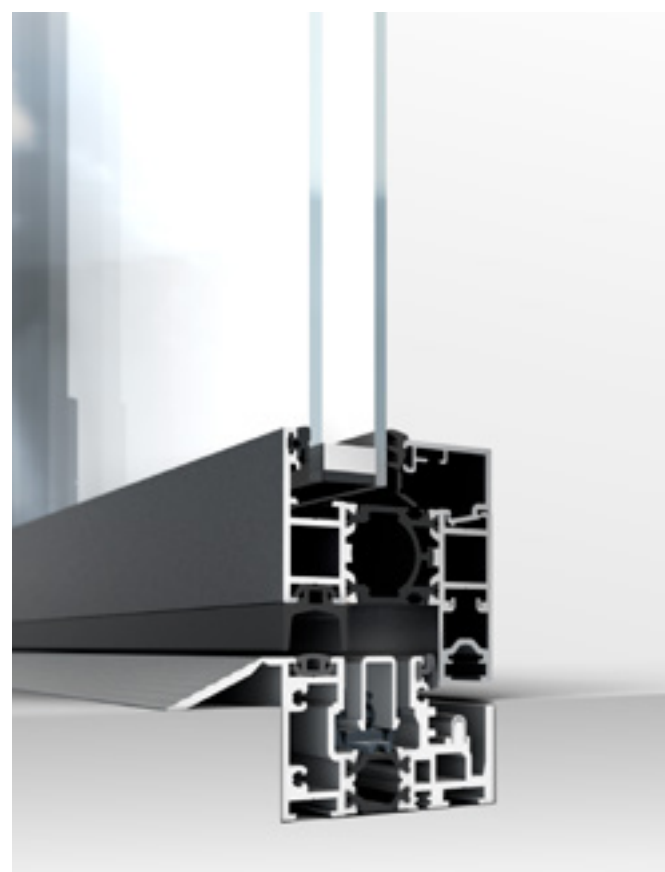
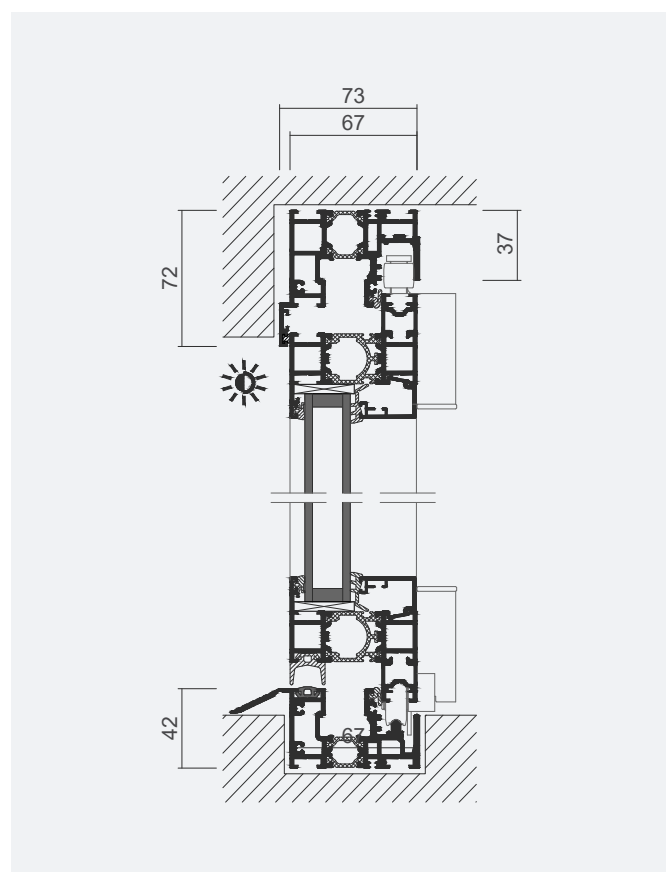
Aluminium, wärmege­dämmt

Die beiden wärmege­dämmt­en Glas-Faltwand-Systeme Ecoline und Highline bieten trotz ihrer unterschiedlichen Bautiefen (67 mm und 84 mm) durchgängig die schlanke Ansichtsbreite von 99 mm im Flügelstoß. Grund dafür ist der bionicTURTLE®: ein multifunktionaler Isoliersteg, der verschiedene technische Details in sich vereint. Seine Form ermöglicht äußerst schlanke Profile - und das auch bei großen Flügeln und hohen Flügelgewichten. Zudem dient er zur Aufnahme von Verriegelung und Beschlägen und gewährleistet eine perfekte Isolierung.

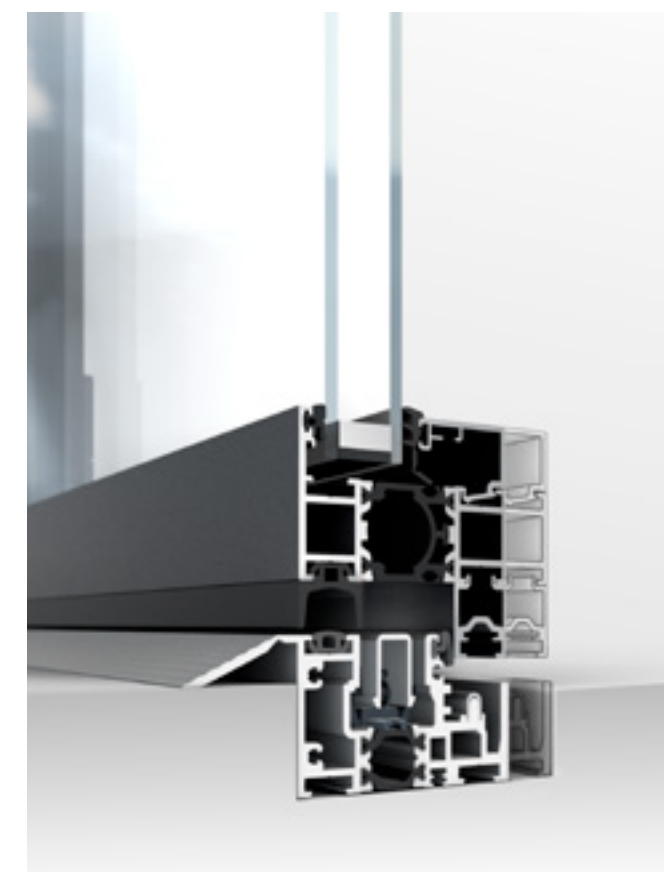
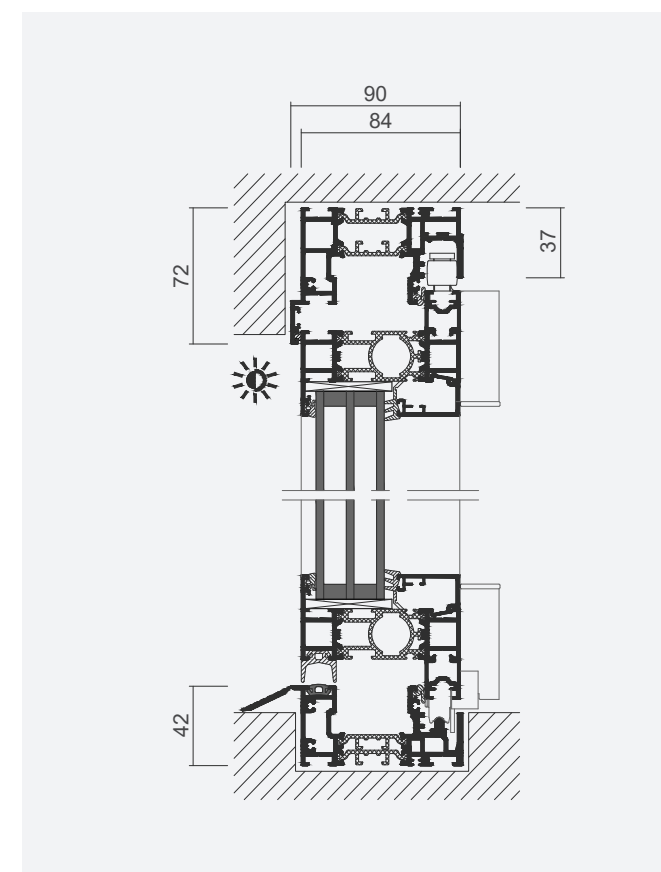


ECOLINE - TECHNISCHE DATEN

- Flügelbautiefe 67 mm
- Ansichtsbreite im Flügelstoß 99 mm
- Glasdicke von 5 - 36 mm
- $U_w \geq 1,1 \text{ W/m}^2\text{K}$
- Flügelbreite bis 1 m
- Flügelhöhe bis 3 m
- Flügelgewicht bis 90 kg
- Barrierefreie Bodenschiene optional
- RC2-zertifiziert

**HIGHLINE - TECHNISCHE DATEN**

- Flügelbautiefe 84 mm
- Ansichtsbreite im Flügelstoß 99 mm
- Glasdicke von 22 - 60 mm
- $U_w \geq 0,8 \text{ W/m}^2\text{K}$
- Flügelbreite bis 1,1 m
- Flügelhöhe bis 3,5 m
- Flügelgewicht bis 110 kg
- Barrierefreie Bodenschiene optional
- RC2-zertifiziert





WOODLINE

Holz, wärmegeklämmt

Behaglich und gleichzeitig modern: Wer auf diese Kombination nicht verzichten möchte, der setzt auf die Glas-Faltwand Woodline. Ihre Profile bestehen aus mehrfach schichtverleimtem, FSC- und PEFC zertifiziertem Qualitäts-holz; eine spezielle Eckverbindung der Flügel garantiert zusätzliche Stabilität. Der Blendrahmen besteht aus einer Aluminiumkonstruktion, die innen und außen vollflächig mit Massivholz-Leisten verblendet wird.

COMBILINE

Holz/Aluminium, wärmegeklämmt

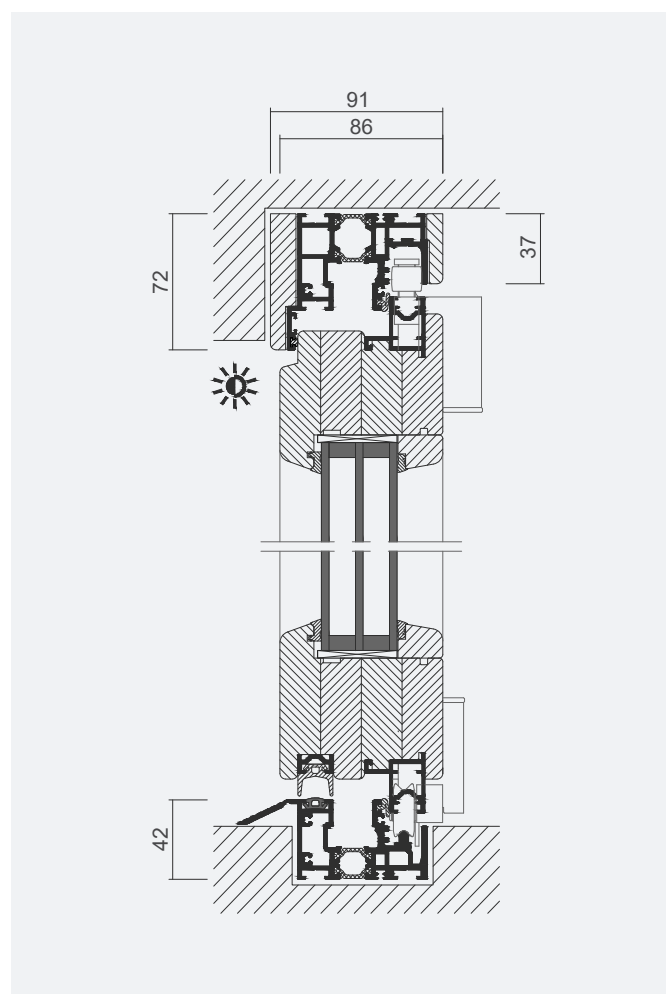
Höchste Witterungsbeständigkeit garantiert die auf das Holzprofil aufgebrachte kantige Aluminium-Deckschale. Der Blendrahmen besteht aus einer Aluminiumkonstruktion, deren innere Rahmenseite mit Massivholz-Leisten belegt ist. Die Abdichtung erfolgt in zwei umlaufenden Dichtebenen, eine optimale Entwässerung des Systems ist garantiert.



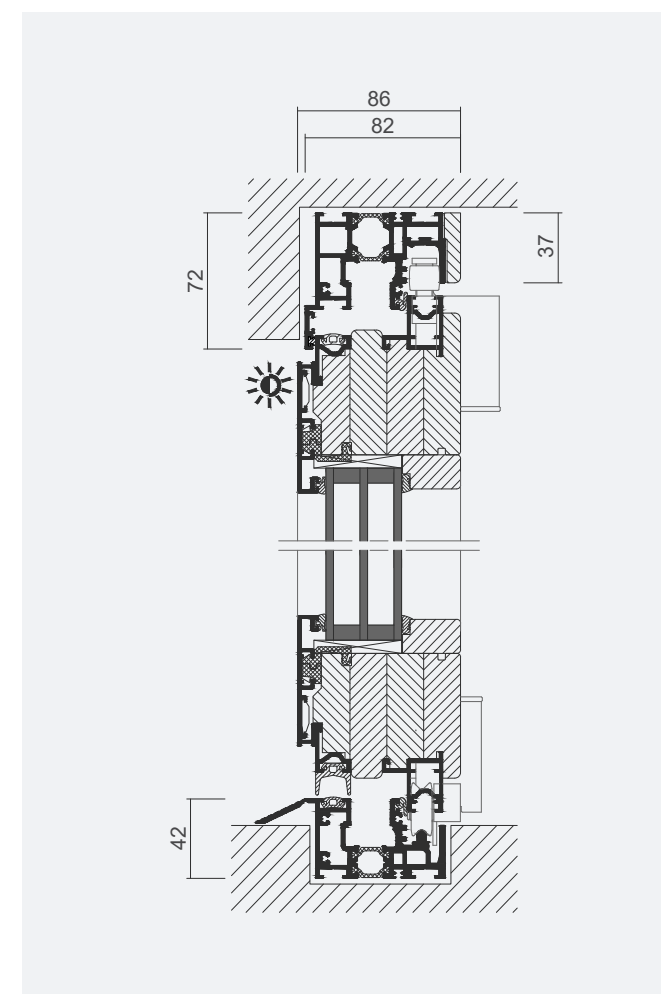
WOODLINE / OSNABRÜCK, DEUTSCHLAND / REF.NR. 01330

WOODLINE - TECHNISCHE DATEN

- Flügelbautiefe 86 mm
- Ansichtsbreite im Flügelstoß 143 mm
- Glasdicke von 28 - 48 mm
- $U_w \geq 1,0 \text{ W/m}^2\text{K}$
- Flügelbreite bis 1 m
- Flügelhöhe bis 2,8 m
- Flügelgewicht bis 100 kg
- Barrierefreie Bodenschiene optional
- RC2-zertifiziert

**COMBILINE - TECHNISCHE DATEN**

- Flügelbautiefe 86 mm
- Ansichtsbreite im Flügelstoß 147 mm
- Glasdicke von 28 - 48 mm
- $U_w \geq 1,1 \text{ W/m}^2\text{K}$
- Flügelbreite bis 1 m
- Flügelhöhe bis 2,8 m
- Flügelgewicht bis 100 kg
- Barrierefreie Bodenschiene optional
- Besonders hohe Witterungsbeständigkeit durch Aluminium-Deckschalen außen
- RC2-zertifiziert





SL 60E MODULAR / GRONINGEN, NIEDERLANDE / REF.NR. 00110



SL 60E MODULAR / GRONINGEN, NIEDERLANDE / REF.NR. 00110

SL MODULAR

Fassadenmodul, wärmegeklämmt

Das Modulsystem SL Modular ist als vorgehängte Fassade mit integrierter Entwässerung konzipiert und fügt das feste Brüstungselement mit einem flexiblen und individuell wählbaren Glas-Faltwand-System zu einer Einheit zusammen. Der Einsatz des Systems SL Modular hat in vielerlei Hinsicht Vorteile: Durch den hohen Vorfertigungsgrad als eine komplette Einheit wird nur eine relativ geringe Montagezeit benötigt. Die Kombination mit einer zu 100% zu öffnenden Glas-Faltwand ermöglicht, dass der vollwertige, neu geschaffene Wohnraum seinen Balkoncharakter nicht verliert.

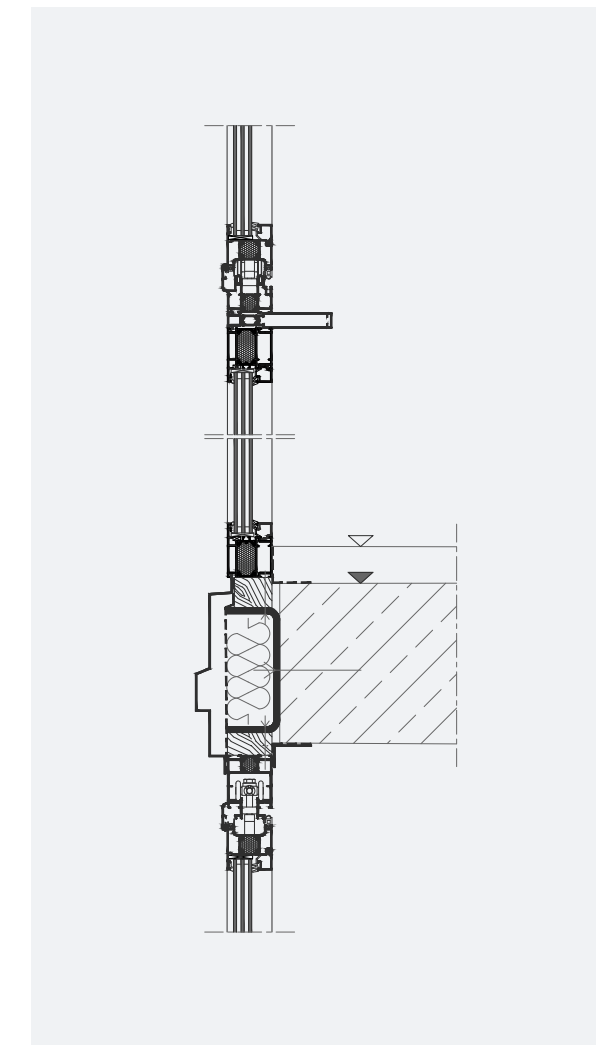
**SL MODULAR KOMBINIERT
EIN FESTES BRÜSTUNGSELEMENT
MIT EINER FLEXIBLEN
GLAS-FALTWAND**

SL MODULAR - TECHNISCHE DATEN

- Individuelle Brüstungsgestaltung
- Optisch ansprechende Lösung als vorgehängte Fassade mit integrierter Entwässerung
- Keine Beschädigung des Wärmedämmverbundsystems
- Kurze Montagezeiten durch Modulbauweise
- Zugewinn eines vollwertigen Wohnraums in Kombination mit der Solarlux Glas-Faltwand



SL 60E MODULAR / BAD AIBLING, DEUTSCHLAND / REF.NR. 00995





ECOLINE MODULAR / ZEEWOLDE, NIEDERLANDE / REF.NR. 01590



**DIE GLAS-FALTWAND-FAMILIE IM FILM:
VORTEILE, FERTIGUNG UND TECHNISCHE
BESONDERHEITEN**



SL 25 MODULAR / LÜBECK, DEUTSCHLAND / REF.NR. 01435

Ungedämmte BALKON- UND FASSADEN- SYSTEME

DER BALKON ALS GESCHÜTZTER RUHEORT

Wind-, Wetter- und Schallschutz: Verglasung ermöglicht durchgängige Nutzung des Balkons

Verschiedene Ganzglas-Systeme bieten Wind-, Wetter- und Schallschutz und können je nach Variante bis zu 100% geöffnet werden. Aufgesetzt auf vorhandene Brüstungen, als transparente Ganzglas-Brüstung oder als geschosshohe Elemente - durch die Möglichkeit zur vollflächigen Öffnung bleibt der Balkoncharakter erhalten. Der hohe Bedienkomfort der Systeme zeigt sich auch bei der Reinigung, denn selbst die Außenscheiben können von innen problemlos gesäubert werden. Die ungedämmte Variante des SL Modular verbessert als Vorhangfassade nicht nur die Energiebilanz, sondern schützt auch die Bausubstanz dauerhaft vor Witterungseinflüssen.

AUF EINEN BLICK

- Optimaler Wind- und Wetterschutz
- Vielfältige Möglichkeiten durch zahlreiche Systemvarianten
- Diverse Verglasungsvarianten (ESG, ESG-H, VSG)
- Schallschutz bis 27 dB im eingebauten Zustand
- Schnelle Montage, einfache Justierbarkeit auch im eingebauten Zustand
- Das vorgehängte Fassadenmodul kann als Wärmepuffer genutzt werden und schützt die Bausubstanz



SL 25

Ganzglas, Aluminium

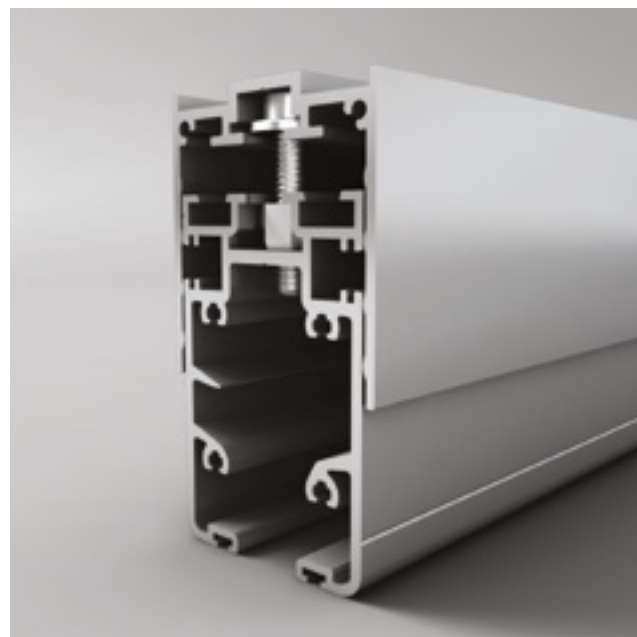
Das Schiebe-Drehsystem SL 25 bietet Schallschutz und ist außerdem schlagregenabweisend. Die durchgängige Glasfläche ermöglicht einen uneingeschränkten Blick nach draußen, so dass selbst bei schlechtem Wetter der Balkon genutzt werden kann. Die Schiebeflügel des Systems laufen in einer Spur und können komplett nach links und/oder rechts geschoben werden und sind durch Drehung nach innen oder außen zu öffnen.



SL 25 / DUBLIN, IRLAND / REF.NR. 00020

**SL 25, SL 25R, SL 25 XXL -
TECHNISCHE DATEN**

- Präzisionskugellager garantieren leichtes Gleiten der einzelnen Flügel auch übereck
- Problemlose Reinigung von der Rauminnen- seite möglich
- Höhen- und Breitenjustierung im ein- gebauten Zustand
- Permanente Lüftung durch definierten Lüftungsspalt der Flügel
- Schlagregenabweisend
- Arretierbare, zweistufige Spaltlüftung am Drehflügel ermöglicht kontrollierte Be- und Entlüftung
- Glasdicken von 6 und 8 mm Einscheiben- sicherheitsglas (ESG)
- Auch in gerahmter Variante als SL 25R möglich
- Bei hohen Flügelgrößen auch als SL 25 XXL ausführbar; Glasdicken von 10 und 12 mm ESG oder Verbundsicherheitsglas



SL 20

Ganzglas, Aluminium

Das Schiebesystem bietet Schallschutz und hohe Transparenz in Kombination. Dank intelligenter Mitnehmerfunktion sind die Ganzglas-Elemente äußerst bedienfreundlich. Die einzelnen Flügel werden in 2- bis maximal 5-spurigen, flach aufgesetzten Laufschiene geführt. Zudem ermöglicht das Schiebesystem SL 20e eine vollkommen transparente Ecklösung. Je nach Wunsch lassen sich die Elemente nach links und/oder rechts verschieben. Optional ist eine gerahmte Variante und bei Bedarf eine Verriegelung mit unterschiedlichen Griffdesigns möglich.



SL 20 - TECHNISCHE DATEN

- Hoher Bedienkomfort durch Mitnehmerfunktion für Schiebeflügel beim Schließen
- Verglasung mit Einscheibensicherheitsglas (ESG)
- Scheibendicke von 8 oder 10 mm
- 2-, 3-, 4- oder 5-spurige Ausführung je nach Anforderung
- Je nach Wunsch nach links und/oder rechts schiebbar
- Gerahmte Flügel sowie Aushebesicherung optional erhältlich



SL 23

Ganzglas, Aluminium

Die Gestaltung flächenbündiger Glas-Fassaden mit flexiblen Möglichkeiten zum Öffnen und Schließen ist gerade in hohen Geschosshöhen eine Herausforderung. Das Schiebesystem SL 23 erfüllt die damit verbundenen statischen Anforderungen, optische Aspekte sowie den Bedarf nach Schall-, Wind- und Wetterschutz. Das System wird vor die Absturzsicherung montiert und lässt sich trotz hoher Flügelgewichte einfach öffnen und schließen. Dazu tragen auch die vereinfachte Selbstöffnung sowie der integrierte Softclose-Verschluss bei. Durch die integrierte Aushebe- sowie Ausfallsicherung werden außerdem Sicherheitsanforderungen für hohe Geschosshöhen erfüllt.



SL 23 - TECHNISCHE DATEN

- Glasscheiben linienförmig oben und unten in Aluminiumprofilen fixiert
- 2- und 3-spurige Ausführungen
- Aufnahme von 12 mm Senkung und 5 mm Hebung möglich
- Glasdicken 12 und 15 mm Einscheibensicherheitsglas (ESG) bzw. ESG-H oder bis 16 mm VSG mit Vierfach-Folie
- Max. Verglasungsstärke 17,5 mm
- Scheibenbohrung und Verbolzung oben und unten, obere Aushebesicherung für maximale Sicherheit selbst bei hoher Windlast

SL MODULAR

Fassadenmodul, ungedämmt

Analog zur gedämmten Variante verbindet auch das ungedämmte SL Modular die Balkonbrüstung mit der Verglasung zu einer Einheit. Alle statischen Elemente, vom umlaufenden Rahmen bis zur Brüstung, werden als Systemkombination werkseitig vorgefertigt. Die Montage der Module und der Glaselemente vor Ort kann daher zügig und für die Anwohner wenig belastend erfolgen. Selbst Elemente bis zu einer Breite von sechs Metern werden als Einheit angeliefert und per Kranmontage zeitsparend und passgenau montiert.



SL 25 MODULAR / HAMBURG, DEUTSCHLAND / REF.NR. 01403

SL MODULAR UNGEDÄMMT - TECHNISCHE DATEN

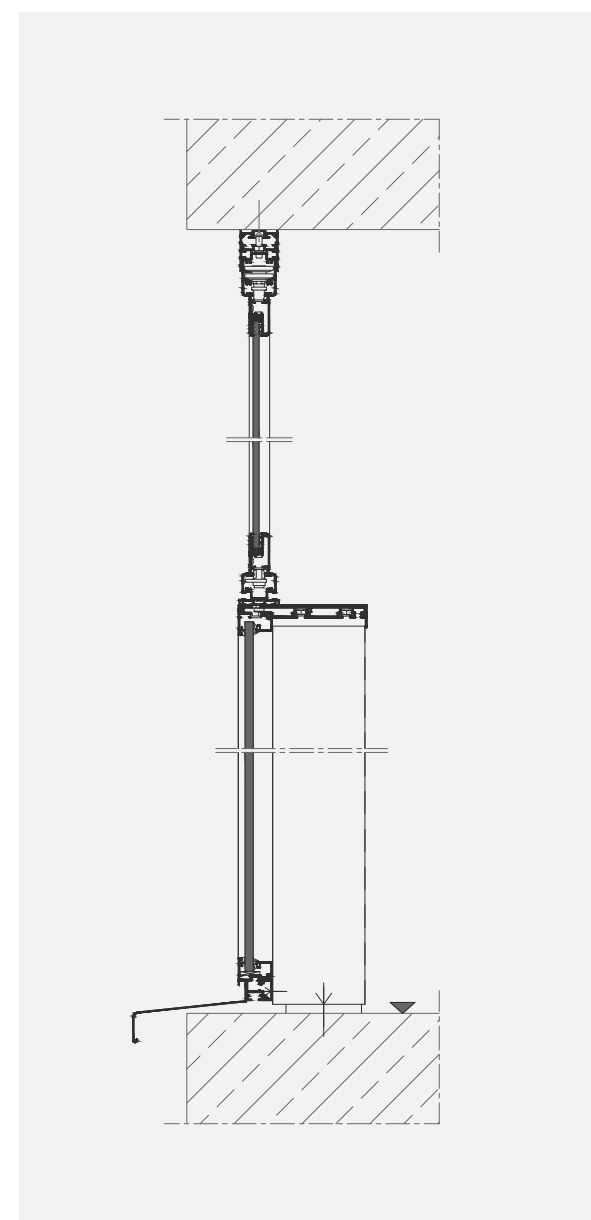
- Optisch ansprechende Lösung als vorgehängte Fassade mit integrierter Entwässerung
- Fassade wird vor die Betonplatte gesetzt, dadurch keine Verkleinerung der Balkonfläche
- Keine Beschädigung des Wärmedämmverbundsystems
- Schallschutz bis 27 dB
- Individuelle Brüstungsgestaltung
- Anschlussfugen sind innen und außen verkleidet
- Geschützte Betonflächen, keine zusätzlichen Sanierungskosten
- Kurze Bauzeiten durch optimierte Vorfertigung



SL PLUS

Ganzglas-Fassade

Die Ganzglas-Fassade SL Plus erfüllt die Anforderungen an moderne, leichte und vor allem komplett transparente Fassadengestaltung. Balkonbrüstungen aus Glas sind sicher und zu jeder Zeit ansehnlich, verschleißarm und leicht zu reinigen. In Kombination mit einer Solarlux Balkonverglasung wie z.B. der SL 25 ergibt sich eine einheitliche und durchgängige Fassadenoptik - ohne die Vorteile eines voll nutzbaren und vor jeder Witterung geschützten Balkons zu vernachlässigen.



SL PLUS - TECHNISCHE DATEN

- Die Brüstung kann mit Glas vom Handlauf bis zur Unterseite voll verkleidet werden
- Die Brüstung ist in der Länge nicht begrenzt und beliebig verlängerbar
- Optimale Lösung für eine Vollglasoptik in Kombination mit Solarlux Balkonverglasung



SL 25 MODULAR / HAMBURG, DEUTSCHLAND / REF.NR. 01267



DIE REPORTAGE ZUM OBJEKT
SCHMUCKSHÖHE IN HAMBURG LESEN
SIE AUF UNSERER WEBSITE



Geschützter
LAUBENGANG MIT
AUTOMATISCHER
LÜFTUNG

GARANTIERTE RAUCHFREIHEIT
DER RETTUNGSWEGE

VERGLASUNGSLÖSUNGEN FÜR DEN LAUBENGANG

Sicherheit für die Immobilie und ihre Bewohner

Verglasungen schützen den Laubengang dauerhaft vor Bewitterung, mindern das Unfallrisiko bei Regen, Schnee und Eisglätte und sorgen für Schallschutz. Die SL Laubengangverglasung wird in einer mehrbahnigen Schiene geführt und ist ideal auf die Erfordernisse des mehrgeschossigen Wohnungsbaus abgestimmt.

Die optional einsetzbare automatische Lüftung bei Rauchentwicklung sorgt dafür, dass im Brandfall die Glasflügel durch eine mechanische Antriebstechnik von selbst geöffnet werden und die Rauchfreiheit der Rettungswege gesichert ist.



LAUBENGANGVERGLASUNG / HAMBURG, DEUTSCHLAND / REF.NR. 01593



LAUBENGANGVERGLASUNG / HAMBURG, DEUTSCHLAND / REF.NR. 01593



LAUBENGANGVERGLASUNG / HAMBURG, DEUTSCHLAND / REF.NR. 00697



ERFAHREN SIE MEHR ÜBER DIE
KONSTRUKTIONSMERKMALE DER
LAUBENGANGVERGLASUNG



Foto: Roland Heibe Architektur fotografie

CERO II / GLATTEN, DEUTSCHLAND / REF.NR. 01277

FÜR RÄUME MIT BEEIN- DRUCKENDER *Transparenz*

CERO BY SOLARLUX

SCHLANKE RAHMEN, BESONDERE WERTIGKEIT

Minimalistisches Design für maximale Transparenz

cero öffnet mit großen Glasflächen Räume: Beeindruckende Transparenz löst die Grenzen zwischen innen und außen auf. Es verleiht Räumen eine besondere Strahlkraft und wirkt mit seinen schmalen Profilen wie ein schlanker Rahmen zur Natur – die nur 34 mm Ansichtsbreite ergeben ein symmetrisches und minimalistisches Design. Der hohe Designanspruch des Systems selbst wurde bereits von mehreren internationalen Jurys bestätigt und anspruchsvolle Bauvorhaben bekommen durch den Einsatz von cero eine ganz besondere Wertigkeit.

cero



CERO III / TIMMENDORFER STRAND, DEUTSCHLAND / REF.NR. 01586



CERO III / TIMMENDORFER STRAND, DEUTSCHLAND / REF.NR. 01586



Foto: Roland Halbe Architektur fotografie

CERO LÄSST SICH PROBLEMLOS
IN BESTEHENDE ALARMSYSTEME
INTEGRIEREN



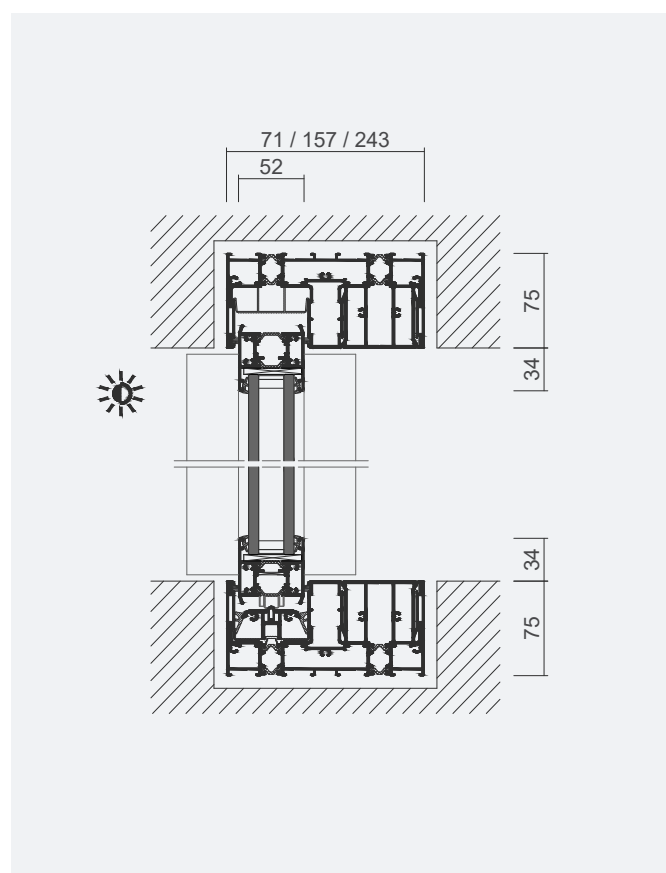
CERO BY SOLARLUX

*Höchster Komfort und maximale
Sicherheit bei 98% Glasanteil*

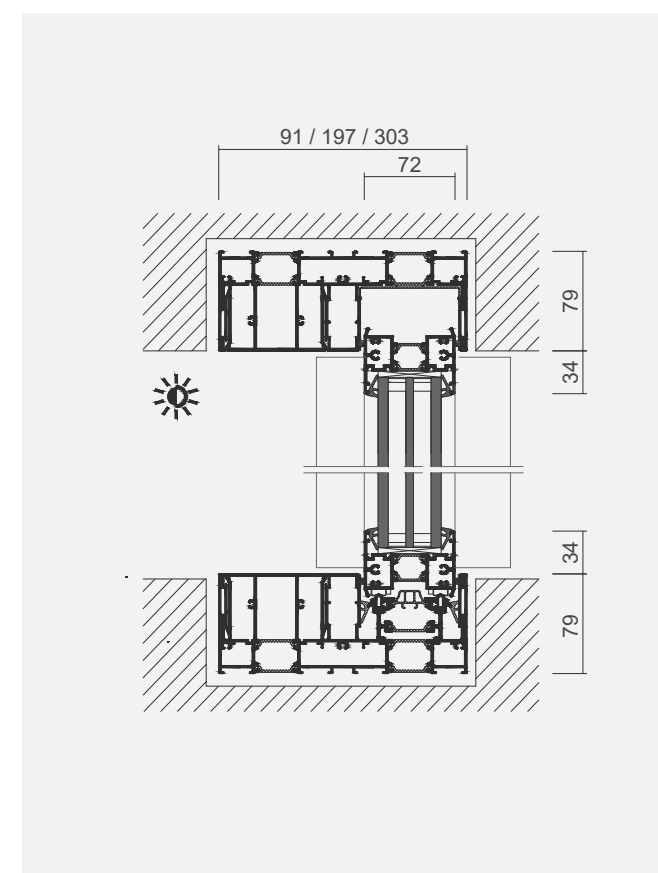
Extrem große Glasflächen bis 15 m² pro Flügel stellen Qualitäts- und Sicherheitsaspekte besonders in den Fokus. cero ist nach besten Sicherheitsstandards geprüft und zertifiziert, eine Ausstattung nach Einbruchschutzklasse RC2 und RC3 ist optional erhältlich. cero kann an Alarmanlagen, Verschlussüberwachungen, Meldesysteme wie Glasbruchsensoren oder zur Positionsüberwachung angeschlossen werden. Für höchsten Komfort ist auch ein kompletter Automatikbetrieb der Schiebeelemente inklusive elektromechanischer Ver- und Entriegelung möglich, über ein Steuergerät sind mehrere Flügel in Abhängigkeit zueinander verfahrbar.

CERO II - TECHNISCHE DATEN

- Schiebeelement 3 x 4 m,
max. Flügelgröße 12 m²
- Isolierglas 30 - 36 mm (ESG)
- Laufschiene barrierefrei nach DIN 18040
- Flügelgewicht max. 600 kg
- Wärmedämmwert (Glas $U_g = 1,1 \text{ W/m}^2\text{K}$)
 U_w bis 1,35 W/m²K
- Schlagregendichtheit bis Klasse 9A
- Luftdurchlässigkeit bis Klasse 4
- Widerstandsfähigkeit bei Wind bis B4
- Insektenschutz bis 3,50 m Höhe

**CERO III - TECHNISCHE DATEN**

- Schiebeelement 4 x 6 m,
max. Flügelgröße 15 m²
- Isolierglas 48 - 54 mm (ESG),
50 mm Standard
- Laufschiene barrierefrei nach DIN 18040
- Flügelgewicht max. 1.000 kg
- Wärmedämmwert (Glas $U_g = 0,5 \text{ W/m}^2\text{K}$)
 U_w bis 0,76 W/m²K
- Schlagregendichtheit bis Klasse E750
- Luftdurchlässigkeit bis Klasse 4
- Widerstandsfähigkeit bei Wind bis B4
- Insektenschutz bis 3,50 m Höhe





CERO III / RÜGEN, DEUTSCHLAND / REF.NR. 01335



**IM FILM: RAUMHOHE VERGLASUNGEN
MIT DEZENTEN PROFILEN - CERO
ERÖFFNET NEUE PERSPEKTIVEN**



SL 25 MODULAR / LEIPZIG, DEUTSCHLAND / REF.NR. 01125

FÜR JEDE
ANFORDERUNG
DIE PASSENDE
Lösung

REFERENZPROJEKTE

REFERENZ 01417

NEUSTADT CARRÉ, OSNABRÜCK

Neubau



WOHNUNGEN MIT GLAS-FALTWÄNDEN

Wohnen und Leben mitten in der Stadt: Auf einem ehemaligen Parkplatzgelände entstand das neue Wohnquartier Neustadt Carré mit 81 hochwertig ausgestatteten Wohnungen im Herzen von Osnabrück. Außergewöhnlich: die Etagenwohnungen sind anstelle eines üblichen Balkons mit einer Glasfassade versehen, die sich auf ganzer Ebene öffnen lässt.



BAUJAHR
2015

BAUHERR
MBN Bau AG

ARCHITEKT
PLAN.CONCEPT Architekten GmbH

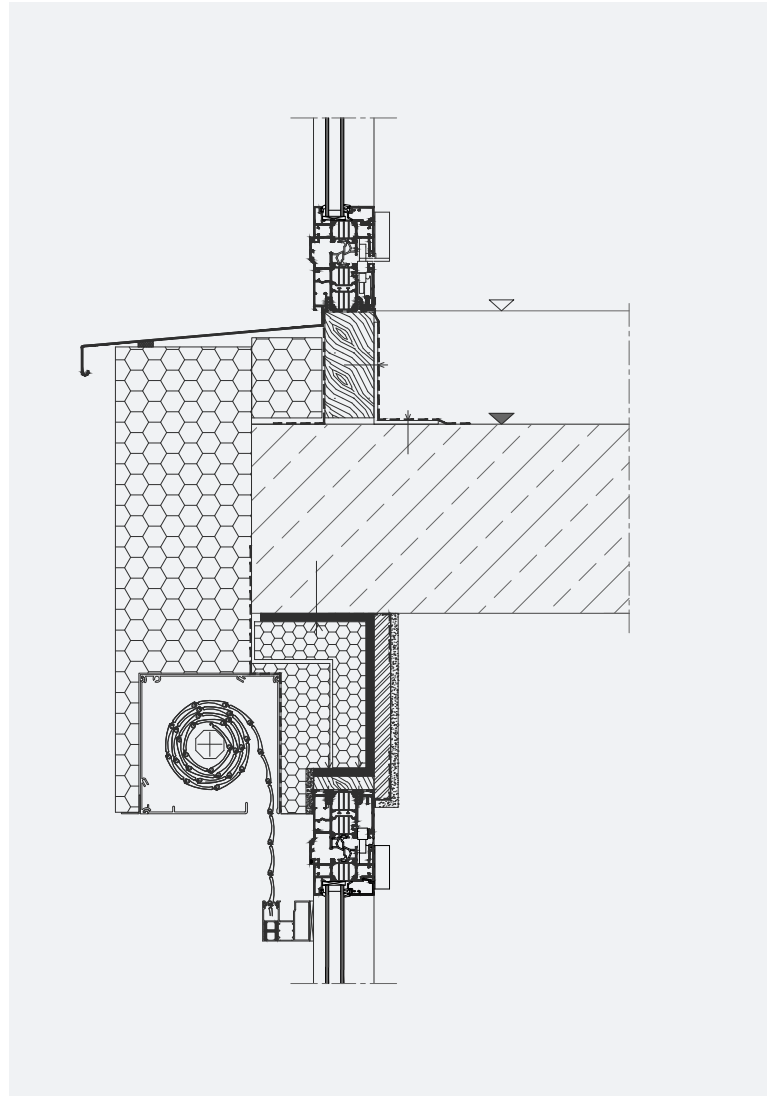
ORT
Osnabrück Innenstadt,
Kommenderiestraße

BAUART
Neubau einer Eigentumswohnanlage
aus vier Gebäudekomplexen auf einer
Fläche von 4.470 m²; insgesamt 81
Wohnungen mit 27 bis 130 m²

ANFORDERUNG
Neubau im Zuge der innerstädtischen
Nachverdichtung; unterbrechungsfreie
und stabile Fassade, die über die
gesamte Breite zu öffnen ist

LÖSUNG

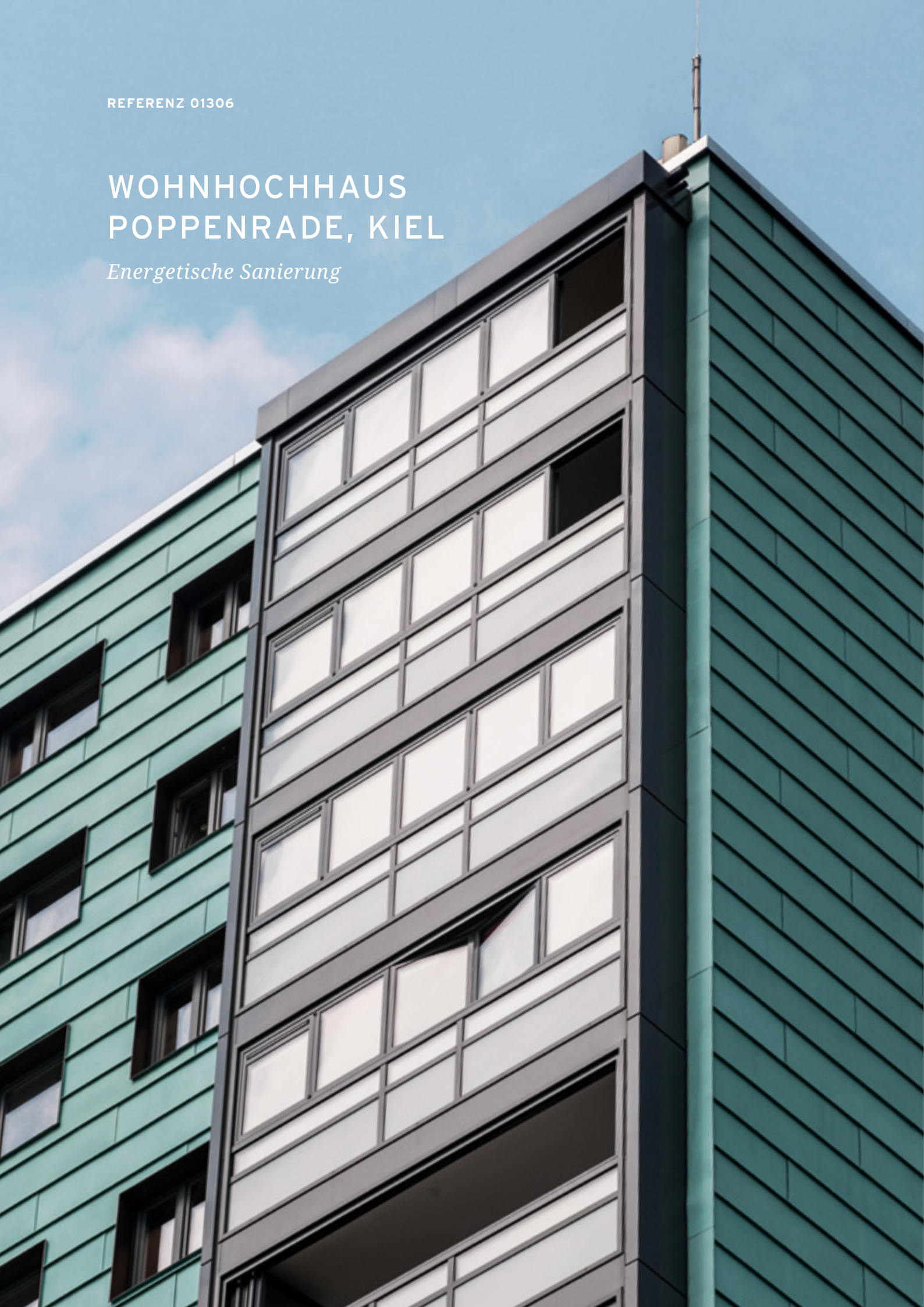
- Flexibles Fassadenkonzept mit
Glas-Faltwänden
- Auch bei geschlossener Verglasung
hoher Außenbezug mit viel Licht-
einfall bei gleichzeitigem Schutz vor
Schallemissionen; geöffnet wird der
dahinter liegende Wohnraum zur
Loggia
- 30 Glas-Faltwände, insgesamt
122 Glas-Faltwand-Flügel
- Optimale Belüftung durch vertikal in
die seitlichen Festelemente einge-
setzte Lüfter für bedarfsgerechte
Frischlufzufuhr durch Druckdiffe-
renz, komplett ohne Stromzufuhr



REFERENZ 01306

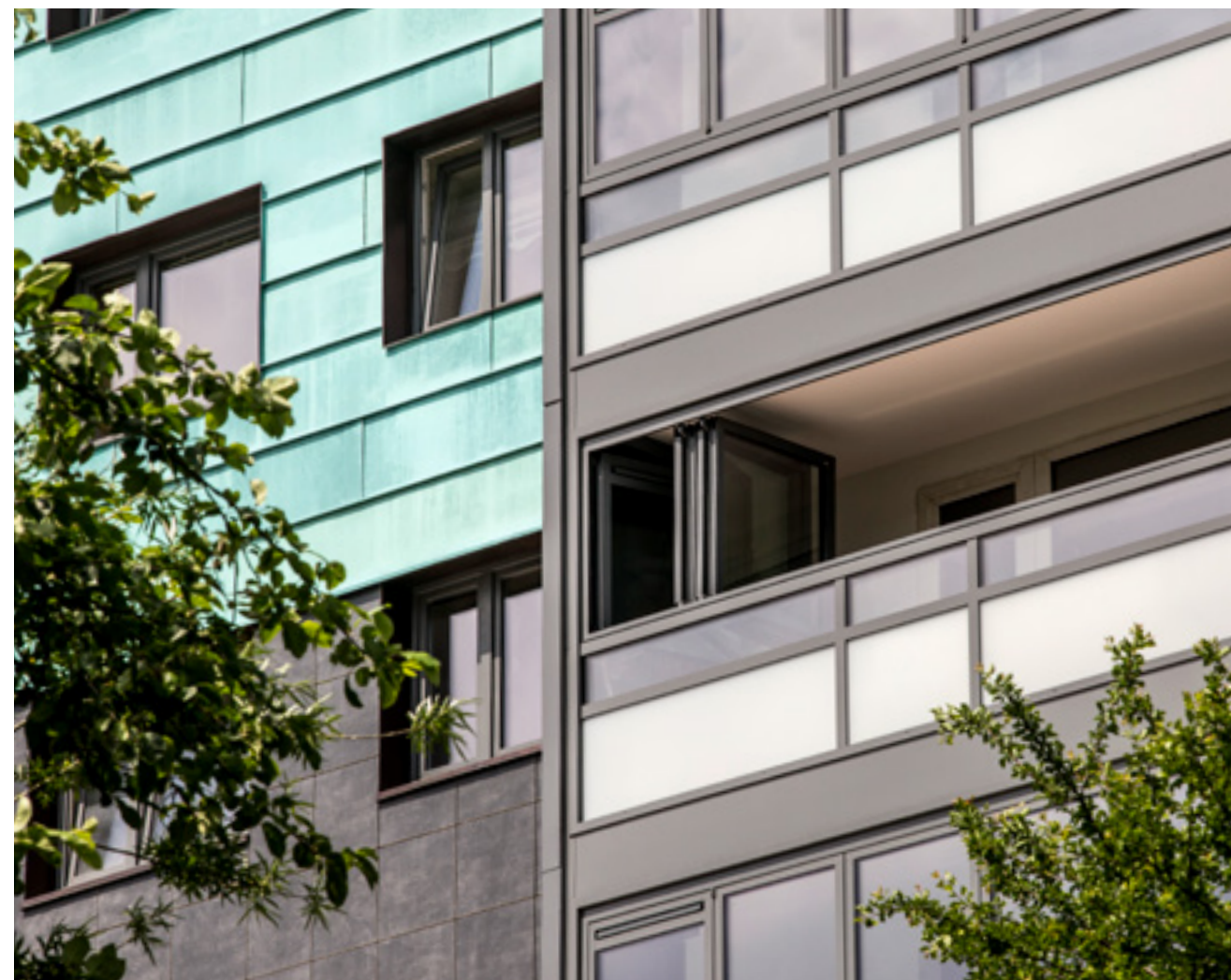
WOHNHOCHHAUS POPPENRADE, KIEL

Energetische Sanierung



WÄRMEGEDÄMMTE SL MODULAR UND GLAS-FALTWÄNDE

Das Wohnhochhaus Poppenrade 5 des Kieler Wohnquartiers „Poppenrade“ prägt die Gegend am Kieler Ostufer. In den 1970er Jahren gebaut, galt die Siedlung mit ihren 202 Wohnungen zunächst als beliebtes Viertel. Der wenig zeitgemäße energetische Standard und der damit einhergehende drohende Leerstand der Wohnungen veranlasste die Wohnungsbau-Genossenschaft Kiel-Ost eG zu umfangreichen energetischen Sanierungs- und Modernisierungsmaßnahmen.



BAUJAHR
2013 - 2016

BAUHERR
Wohnungsbau-Genossenschaft
Kiel-Ost eG

ARCHITEKT
AX5 Architekten

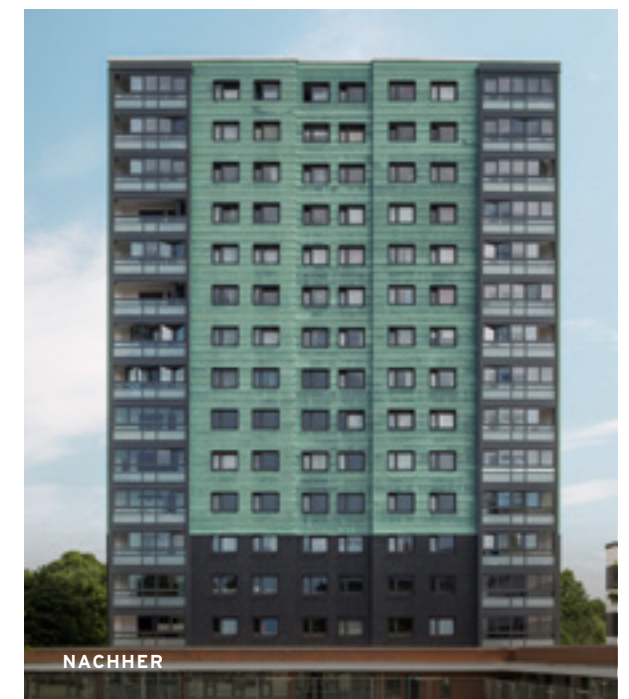
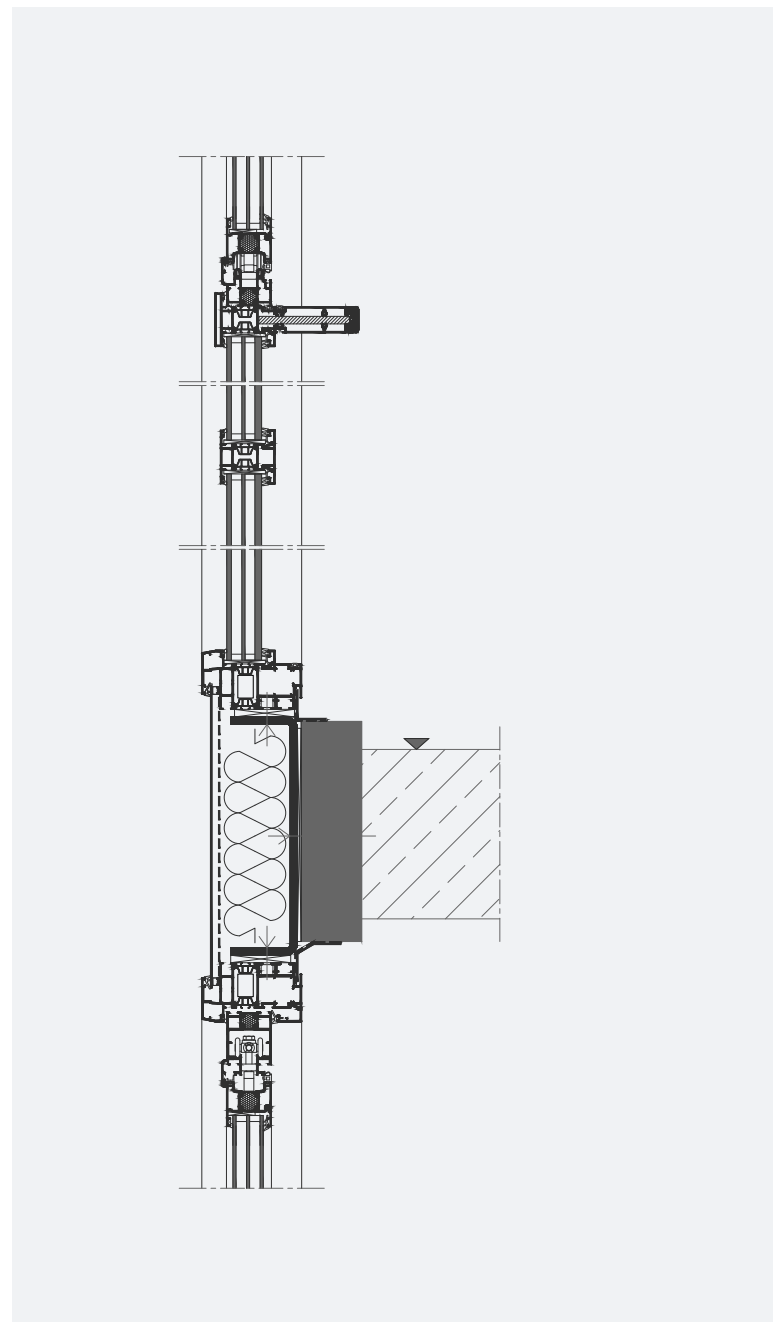
ORT
Kiel Ellerbek, Poppenrade 5

BAUART
Energetische Sanierung der Balkone
und Außenfassade des fünfzehnge-
schossigen Wohnbaus

ANFORDERUNG
Langlebige, energetische Sanierung
der Fassade sowie Überwindung der
existierenden Wärmebrücken der in
den Wohnraum hineinragenden Balkon-
platte; optimales Lüftungskonzept

LÖSUNG

- Sanierung der Balkone zu vollwertigem Wohnraum, der Balkon bleibt mit seinem Freiluft-Charakter erhalten
- Verkleidung der Fassade mit hochwertigem Kupfer in Kombination mit dem wärmegeed. Balkonmodul SL Modular und der Glas-Faltwand SL 60
- 56 Einheiten SL Modular mit insgesamt 280 Flügeln wärmegeedämter Glas-Faltwände, die 56 Systeme sind zum optimalen Luftwechsel mit einem 80 Zentimeter breiten Lüfter ausgestattet



REFERENZ 01120

WOHNANLAGE, HATTINGEN

Komplettsanierung



FAST EIN NEUBAU - MIT GLAS-FALTWÄNDEN AUF BALKONBRÜSTUNG

Die viergeschossige Wohnanlage im Stadtteil Holthausen in Hattingen stammt aus dem Jahr 1977 und umfasst 77 Wohnungen. Das Objekt war - insbesondere aufgrund der ungenügenden Wärmedämmung - in einem sehr schlechten baulichen Zustand. Ziel der Sanierung war es, aus energetischer und gestalterischer Sicht einem Neubau in nichts nachzustehen und auf dem Wohnungsmarkt wieder konkurrenzfähig zu werden.



BAUJAHR

2013

BAUHERR

Gartenstadt Hüttenau eG

ARCHITEKT

Architekturbüro Degener

ORT

Hattingen, Holthausen

BAUART

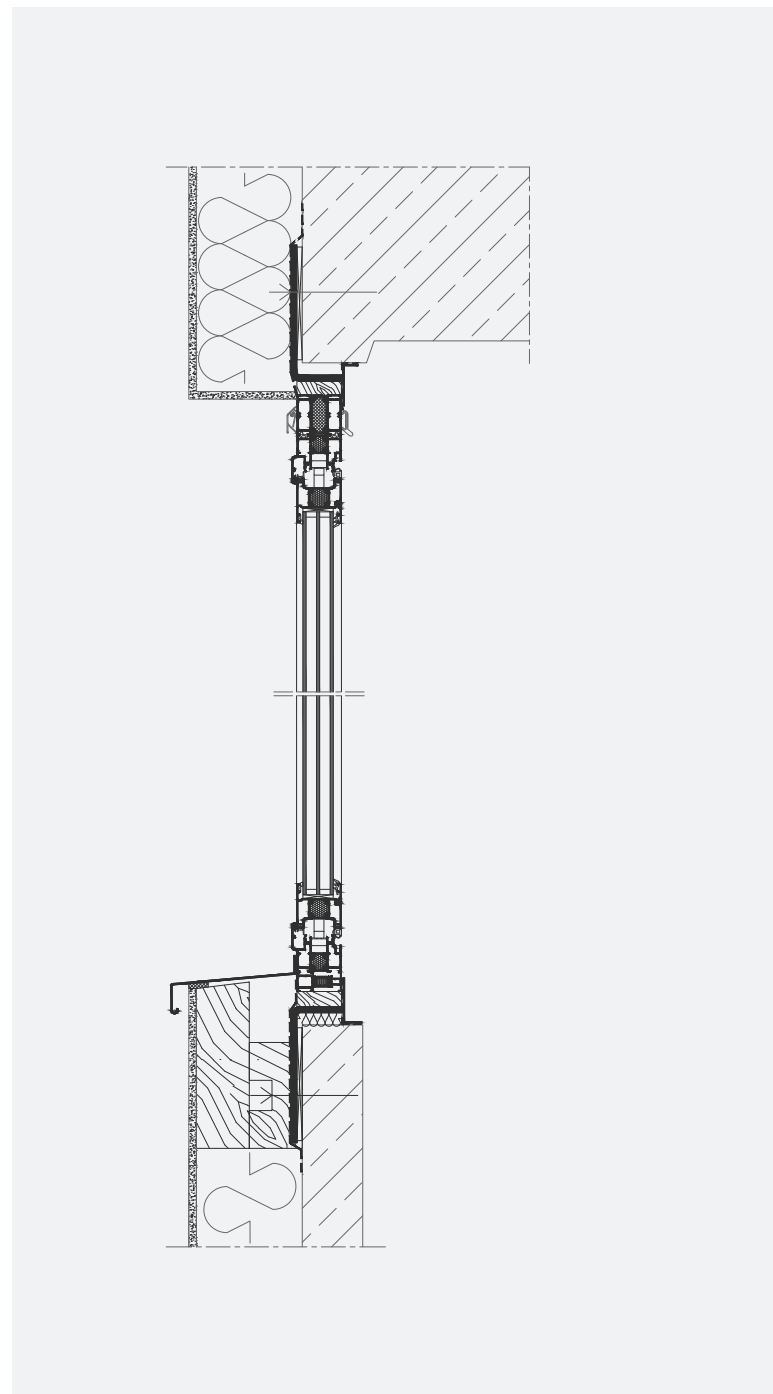
Energetische Sanierung der Balkone und Außenfassade der viergeschossigen Wohnanlage

ANFORDERUNG

Langlebige, energetische Sanierung der Fassade auf Neubau-Standard; Herausforderung war, die Glas-Faltwand an drei baulich unterschiedlichen Balkontypen auszuführen, um ein einheitliches Fassadenbild zu erzielen

LÖSUNG

- Einsatz der Glas-Faltwand mit Dreifach-Isolierverglasung und verbessertem Randverbund als „warme Kante“, aufgesetzt auf eine bauseits gedämmte Brüstung, so dass der Balkoncharakter bei Öffnung der Faltwand erhalten bleibt
- Durch einen ins obere Profil integrierten selbstregulierenden Spaltlüfter wird ein durchgängig angenehmes Raumklima erzielt
- Die Einhausung der Balkone verhindert Wärmebrücken, das Vorziehen der thermischen Ebene spart Kosten für herkömmliche Sanierungsmaßnahmen
- Diese Maßnahme erfüllt die hohen Anforderungen der Energieeinsparverordnung (EnEV)



REFERENZ 01188

AN DER VERBINDUNGSBAHN, HAMBURG

Schallschutzlösung



WOHNKOMPLEX MIT SL PLUS UND SL 25

Die sogenannte Verbindungsbahn ist eine Eisenbahnstrecke innerhalb von Hamburg. Eine sich direkt an der Bahntrasse befindende Brachfläche galt aufgrund des hohen Lärmaufkommens lange als ungeeignet für eine Wohnbebauung. Ein Konflikt, der 2017 mit einem Neubau und dem richtigen Lärmschutzkonzept gelöst werden konnte.



BAUJAHR
2017

BAUHERR
GS-Bau GmbH aus Neu Wulmstorf

ARCHITEKT
LRW Architekten und Stadtplaner

ORT
Hamburg, Rotherbaum
„An der Verbindungsbahn“

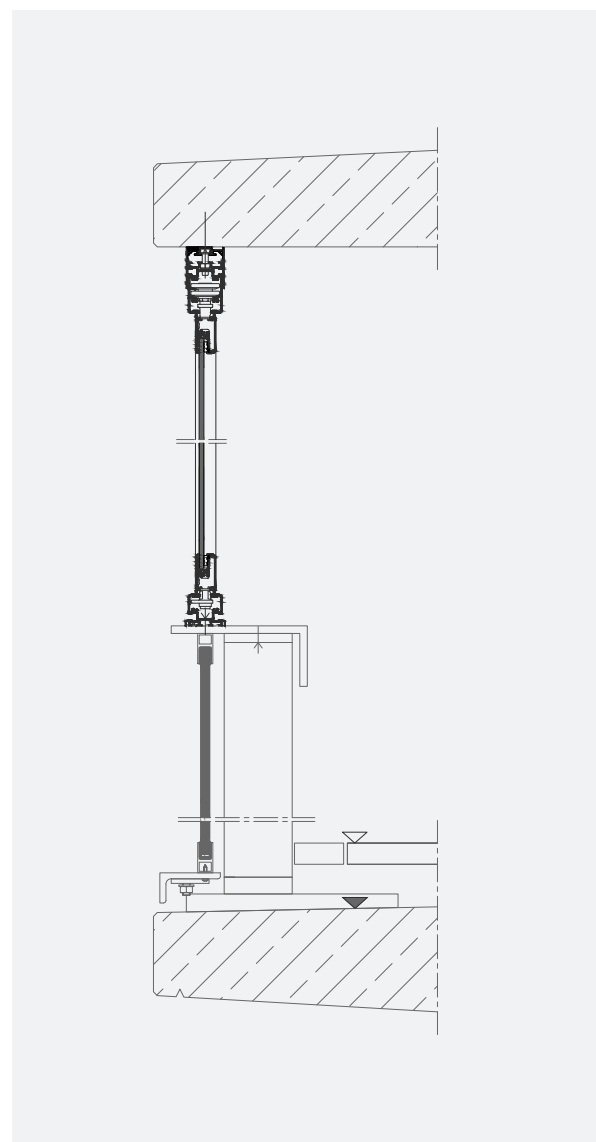
BAUART
Stadthaus mit separatem Eingang,
kleine Maisonette- und Geschoss-
wohnungen, Panoramasuite

ANFORDERUNG
Fassade mit hohem Schallschutz und
maximaler Transparenz aufweisen

LÖSUNG
Doppelfassade aus nahezu rahmen-
losen Glaselementen in Kombination
mit filigranen Stahlbeton-Fassaden-
fertigteilen; 27 Einheiten der Doppel-
fassade ausgestattet mit 360 Schiebe-
Drehelementen des Systems SL 25

**GEPRÜFTE LUFTSCHALL-
DÄMMUNG**
22 dB

Ausgezeichnet mit dem WohnbauPreis
Hamburg 2017



REFERENZ 01091

WESERVIEW, BREMERHAVEN

Neubau

WIND- UND WETTERSCHUTZ MIT SL MODULAR

Die Stadt Bremerhaven begann um die Jahrtausendwende, die Umwandlung der innenstadtnahen Hafen- und Gewerbeflächen voranzutreiben. Mittlerweile hat sich rund um die beiden ältesten Hafenbecken ein maritimes Zentrum entwickelt. Die LloydMarina Wohnungsbau errichtete mit Blick auf den Hafen hier ein Wohnhaus mit hochwertigen Eigentumswohnungen. Durch die Nähe zum Wasser wehte auf den Balkonen nahezu durchgängig zugiger Wind.



BAUJAHR

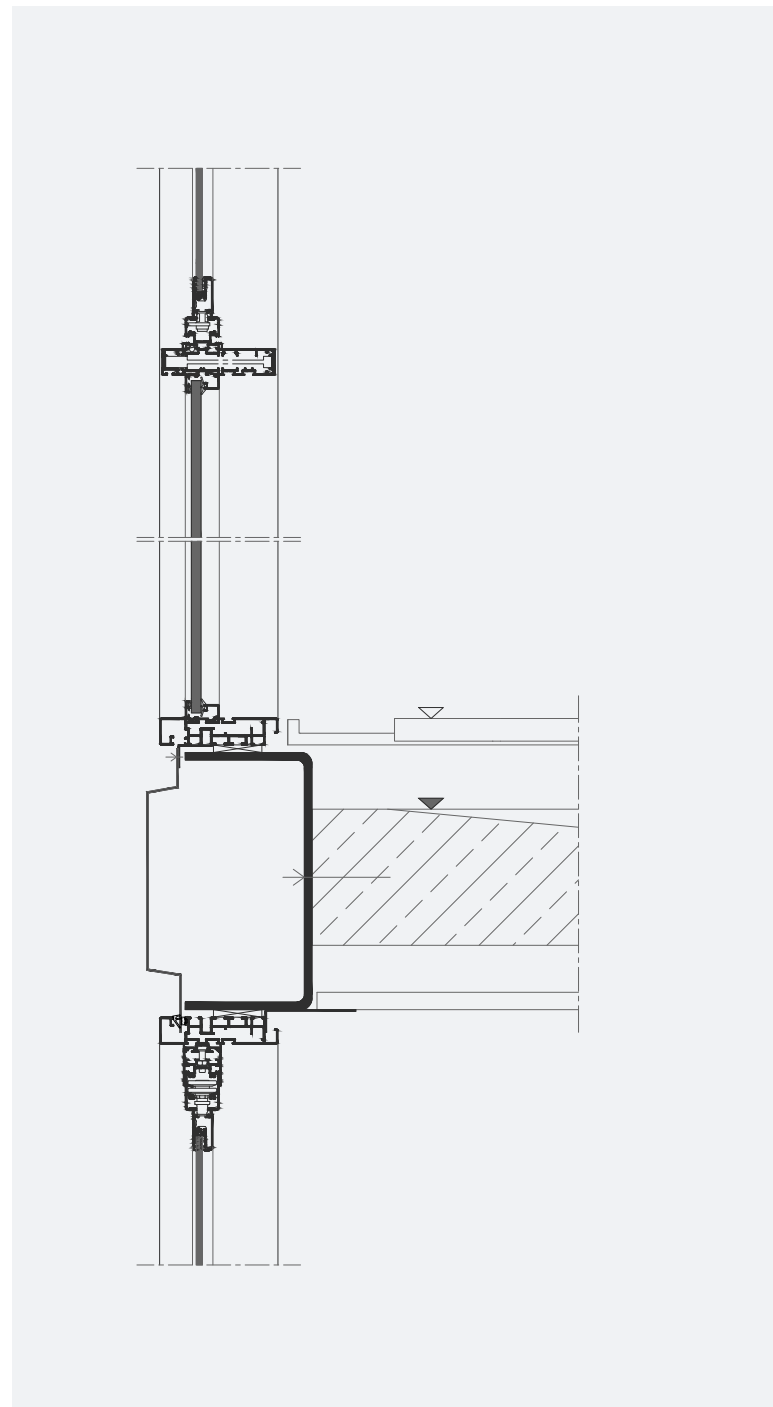
2017

BAUHERR

LloydMarina Wohnungsbau GmbH

ARCHITEKT

Wiedenroth & Siebert

ORTBremerhaven Neuer Hafen,
Lohmannstraße**BAUART**Achtgeschossiges Wohnhaus in Form
eines Schiffsbugs mit 16 hochwertigen
Eigentumswohnungen**ANFORDERUNG**Fassade mit hohem Schallschutz und
maximaler Transparenz aufweisen**LÖSUNG**Das ungedämmte Balkonsystem
SL Modular mit dem Schiebe-Dreh-
system SL 25 bietet den Bewohnern
nun perfekten Wind- und Wetterschutz,
ohne die Sicht auf den Hafen und das
Wasser zu behindern

REFERENZ 01579

THE GARDEN, BERLIN

Neubau

SCHALLSCHUTZ MIT SL 25

In Berlin Mitte, unmittelbar gegenüber der neuen BND-Zentrale, entstand das Wohnquartier „The Garden“ mit Eigentums- und Mietwohnungen: eine ruhige grüne Wohnoase inmitten der pulsierenden Großstadt. Sobald das Tor an der Chausseestraße durchschritten ist, lässt man Hektik und Geräusche der Stadt hinter sich. Die Herausforderung: Auch die als Mietwohnung genutzten Wohneinheiten zur Straße sollten gegen den Lärmpegel der vielbefahrenen Verbindungsachse zwischen Wedding und dem Zentrum geschützt werden.



BAUJAHR
2016

BAUHERR
Garden Projektentwicklung GmbH

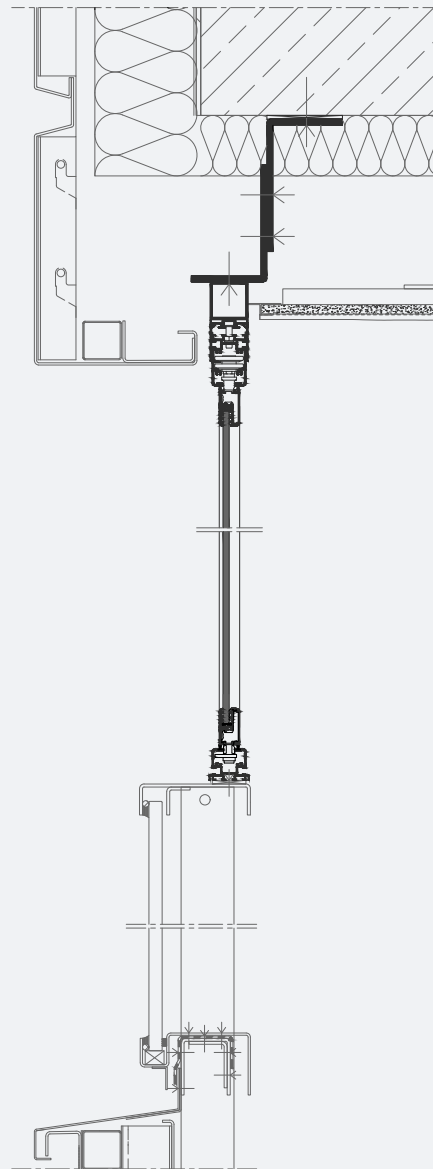
ARCHITEKT
Eicke Becker Architekten

ORT
Berlin Mitte, Chausseestr. 57-60

BAUART
Siebengeschossige Staffelbauweise von insgesamt 17 Häusern mit vielfältigen Vor- und Rücksprüngen in der Fassade und den Balkonen; Wohnungsgrößen von 2-Zimmer-Appartements über Townhouses, gehobene Wohneinheiten zur Miete und Eigentum

ANFORDERUNG
Schallschutz der zur Chausseestraße liegenden Mietwohnungen

LÖSUNG
64 Anlagen des Schiebe-Drehsystems SL 25 mit insgesamt 337 Flügeln, die auf eine bestehende transparente Brüstung aufgebracht wurden und so die dahinter liegenden Wohneinheiten vor Lärm schützen



REFERENZ 01418

TASSILOPLATZ, MÜNCHEN

Neubau



SCHALLSCHUTZ MIT SL 25 XXL

Auf dem ehemaligen Bernbacher-Betriebsgelände in München wurde im Sommer 2017 ein Carré geschlossen: Das von der Baywobau Immobilien AG fertiggestellte Neubauvorhaben Tassilo bildet eine harmonische Ergänzung zu den bereits bestehenden Häusern der direkten Umgebung.



BAUJAHR
2017

BAUHERR
Baywobau Baubetreuung GmbH

ARCHITEKT
prpm Perret Maluche Stuke Architekten
& Stadtplaner GmbH

ORT
München, Haidhausen

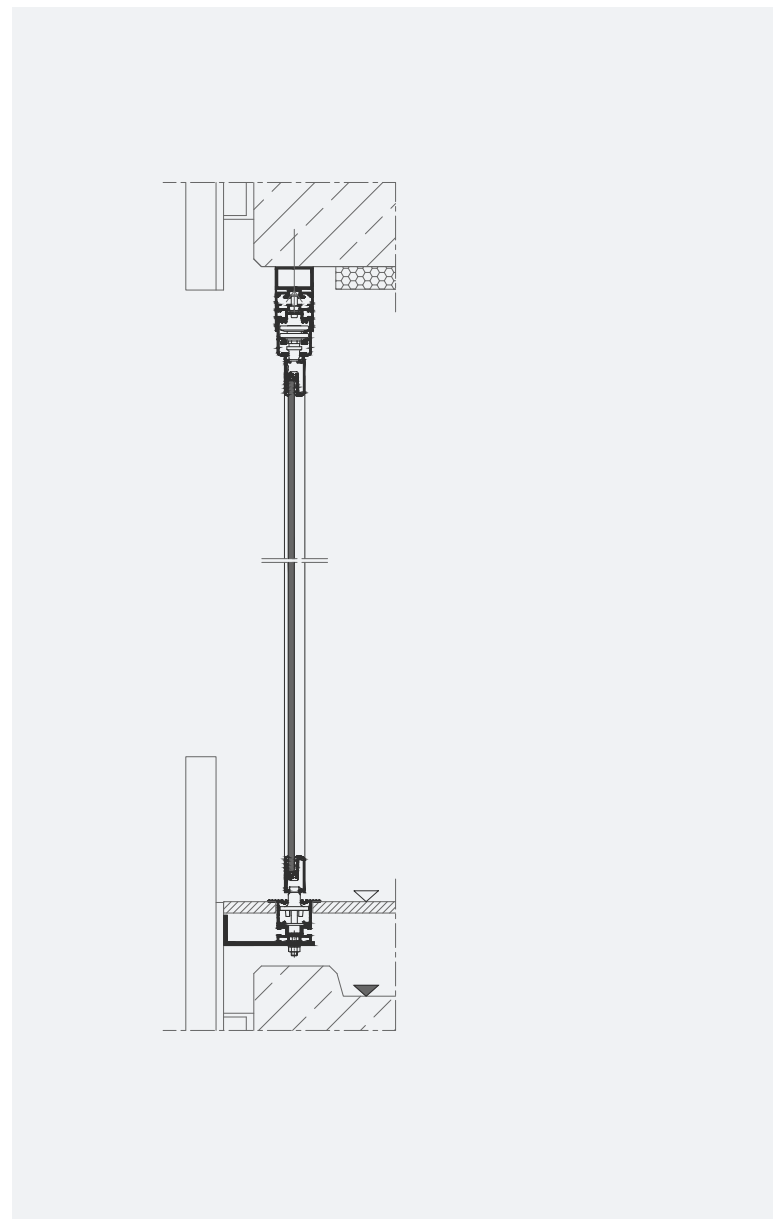
BAUART
Neubauobjekt „Tassilo“ mit 225
Eigentumswohnungen in ausgewählter
Ausstattung

ANFORDERUNG

Balkone sollen, aufgrund der im Süden
angrenzenden Bahntrassen sowie einer
Hauptverkehrsstraße im Westen, mit
Schallschutz ausgestattet werden

LÖSUNG

- 274 Balkone sind mit fast 1.700 Glas-
elementen der SL 25 XXL ausgestattet
- Das Schiebe-Drehsystem SL 25 XXL
schirmt sowohl Balkone als auch die
Erdgeschossterrassen akustisch ab
- Schalldämmung von über 11 dB
- Durch die komplette Öffnungsmöglich-
keit bleibt der Balkoncharakter erhalten
- Schutz der Fassade vor Wind und
Regen; einer Verwitterung wird effektiv
vorgebeugt
- Die Verglasung schafft eine
dämmende Ummantelung als Puffer-
zone zwischen Innenraumklima und
Außentemperatur
- Stetige Frischluftzirkulation und ein
gesundes Balkonklima durch schmale
Spalte zwischen den Elementen



REFERENZ 01586

HOTEL SAND, TIMMENDORFER STRAND

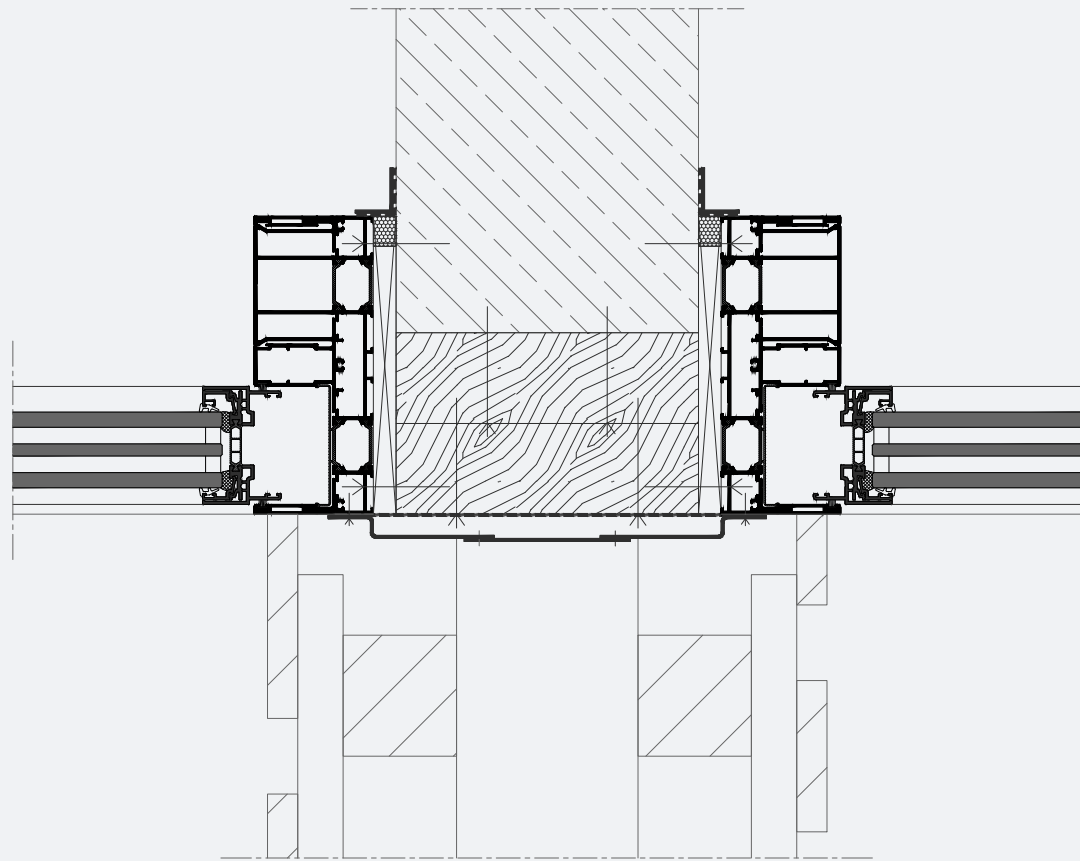
Neubau



HOCHWERTIGER ANBAU MIT STILVOLLEM AMBIENTE

Das Hotel SAND befindet sich im beliebten Urlaubsort Timmendorfer Strand in unmittelbarer Strandnähe. Das renommierte Hotel besteht seit 1930 und wurde seitdem sukzessive renoviert bzw. vergrößert. Mit dem neuen Anbau sollten die Kapazitäten des Wellness-Hotels stilvoll erweitert werden. Die 34 mm schlanken Profile der cero-Schiebefenster rahmen den Ausblick auf die Ostsee wie ein Bilderrahmen ein.



**BAUJAHR**

2017

BAUHERR

Marion und Lambertus Muller

ARCHITEKTPlanungsbüro Falk,
Architekt Roald Pall**ORT**

Timmendorfer Strand

BAUARTNeubau als Erweiterung der
bestehenden Hotelanlage**ANFORDERUNG**

Stilvolle Erweiterung der Kapazitäten
des Wellness-Bereichs mit großen
Fensterflächen für maximalen Licht-
einfall in die Zimmer

LÖSUNG

- 34 Anlagen cero III mit jeweils zwei
Elementen
- Ein Fest-, ein Schiebe-Element





IHR PROJEKT
IN *guten Händen*

FULL SERVICE VON SOLARLUX

WÄHREND DES GESAMTEN
PROJEKTVERLAUFS HABEN
SIE DURCHGÄNGIG DENSELBE
ANSPRECHPARTNER



Unser Team aus erfahrenen Objektberatern, Planern und Architekten unterstützt Sie bei der Realisierung Ihres Projektes – ganz gleich ob es sich um ein Neubau-Projekt oder eine energetische Sanierung handelt.



PROJEKTABWICKLUNG OHNE RISIKO

Sicherheit in jedem Prozessschritt

Profitieren Sie von unserem ausgezeichneten Solarlux-Service. Ihnen steht während des gesamten Bauvorhabens ein Experten-Team zur Verfügung. Gemeinsam erarbeiten wir die optimale Lösung für Ihr Projekt: Ein Team aus Objekt- und Architektenberatern übernimmt die Bestandsaufnahme vor Ort. Auf dieser Basis erstellen wir für Sie eine aussagekräftige Kostenkalkulation – so können Sie und auch wir wirtschaftlich planen. Beratung, Kalkulation, Aufmaß, Produktion und Montage: Bei uns bekommen Sie alles aus einer Hand.

LOGISTIK

Logistik bedeutet für uns mehr, als nur den Transport von A nach B zu gewährleisten. Von der ersten Planung bis zur Abnahme der fertigen Bauleistung, von der Einzelleistung bis hin zum kompletten Baumanagement: Solarlux steht für eine intelligente, zuverlässige und höchst flexible Auftragsausführung. Schwierige Einbausituationen oder schwer zugängliche Baustellen berücksichtigen wir von vornherein im Zeitplan. So ist das richtige Element zur richtigen Zeit am richtigen Ort – „just in time“ und ohne risikoreiche und kostenintensive Zwischenlagerung.

AUFMASS

Höchste Qualität von Anfang an: Für eine reibungslose Auftragsabwicklung ist ein präzises Aufmaß die Basis exakter Werksplanung und Fertigung. Deswegen setzen wir ausschließlich speziell geschulte Techniker ein, die Ihr Bauvorhaben präzise und exakt vermessen – mit höchsten Ansprüchen an das Ergebnis.

PRODUKTION UND BESCHICHTUNG

Schon während der Produktion stehen Qualität und Präzision im Vordergrund. Alle Solarlux-Systeme werden ausschließlich am Stammsitz in Melle bei Osnabrück handgefertigt. Sämtliche Profile erhalten ihre Beschichtung in der haus-eigenen Beschichtungsanlage auf über 5300 m² im abgeschirmten, staubfreien Sauberraum. Seit Anfang 2017 ist Solarlux zudem mit dem GSB-Siegel als Premium-Beschichter zertifiziert, das Zusatzsiegel „Sea Proof“ bescheinigt besonders hohe Standards, was vor allem bei extremen Wetterlagen oder am Meer von großer Bedeutung ist.

**BAULEITUNG UND MONTAGE**

Ein hoher Vorfertigungsgrad ermöglicht eine schnelle Montage vor Ort ohne aufwändige handwerkliche Anpassung. Was auf der Baustelle ankommt, passt exakt. Unser Baustellenleiter sorgt für die optimale Vorbereitung der Arbeiten und den reibungslosen Montagebetrieb unter Einhaltung der Zeitvorgaben. Im Einsatz sind dabei entweder Solarlux-Monteure oder zertifizierte Nachunternehmer. Das Zusammenspiel dieser einzelnen Faktoren gibt Ihnen die Gewissheit: Ihr Auftrag ist bei uns in den besten Händen.

FERTIGSTELLUNG UND ABNAHME

Die werkseigene Produktionskontrolle sorgt für reibungslose Prozessabläufe, damit jeder Produktionsschritt optimal läuft. So garantieren wir Ihnen Qualität auf Spitzen-niveau. Kurze Lieferzeiten bei maximaler Qualität – für Solarlux eine Selbstverständlichkeit. Nach Auftragsabschluss führen wir eine gemeinsame Bauabnahme mit Ihrem Ansprechpartner durch. So können wir ganz sicher sein, dass am Ende alles so ist, wie es Ihren Vorstellungen entspricht.

DARAUF KÖNNEN SIE SICH VERLASSEN

*Qualität und Branchenkenntnis
auf höchstem Niveau*

Die ausgereiften Profil- und Beschlagstechniken ermöglichen individuelle Verglasungslösungen für jede Bausituation. Made in Germany - das gilt sowohl für die Entwicklung als auch die Herstellung sämtlicher Solarlux-Produkte. Für bauliche und architektonische Anforderungen werden in der hauseigenen Forschungs- und Entwicklungsabteilung maßgeschneiderte Lösungen für Ihr Projekt entwickelt.





Auch die Solarlux-Firmenzentrale im niedersächsischen Melle ist natürlich mit einer Glasfassade ausgestattet.

KNOW-HOW AUF HÖCHSTEM NIVEAU

Solarlux zeichnet sich nicht nur durch hochwertige Systeme und Lösungen aus, sondern auch dadurch, dass wir Ihre Sprache sprechen. Durch unsere langjährige Erfahrung wissen wir genau, mit welchen Themen Sie sich beschäftigen: Vermeidung von Leerständen, langfristige Vermietbarkeit und Steigerung der Attraktivität Ihrer Immobilien, energetische Sanierung sowie sinnvolle Investitionen sind da nur einige Gebiete. Als Partner des europäischen Bildungszentrums der Wohnungs- und Immobilienwirtschaft bewegen wir uns am Puls der Zeit.

INTERNATIONALE ERFAHRUNG

Uns zeichnet nicht nur nationale, sondern auch internationale Projekterfahrung aus – und das weit über die europäischen Grenzen hinweg. Die Projektabwicklung erfolgt entweder durch unsere Tochtergesellschaften, zum Beispiel in den Niederlanden, England oder Skandinavien, oder durch unsere langjährigen Partner in den USA, Asien oder Australien. So entstanden in europäischen Metropolen wie Wien, London oder Amsterdam, aber auch in Singapur, New York oder São Paulo Objektlösungen renommierter Architekten – ausgestattet mit Produkten von Solarlux in gewohnter Qualität und natürlich auch „Made in Germany“.

ZERTIFIZIERTE QUALITÄT

Nationale und internationale Zertifikate belegen die Langlebigkeit, die Qualität und das Know-how, das in Solarlux-Systemen steckt – selbstverständlich sind alle mit dem CE-Kennzeichen versehen. Auch die speziellen Anforderungen der Wohnungswirtschaft können die Solarlux-Systeme nachweislich erfüllen: Hurrikan-geprüfte Glas-Faltwände werden bei besonderen statischen Anforderungen durch hohe Geschosse eingesetzt. Die Balkon- und Fassadenlösungen erfüllen erhöhte Schallschutzklassen und sind mehrfach mit dem Innovationspreis der Wohnungswirtschaft ausgezeichnet.



UNSERE ZERTIFIKATE

- Qualitätsmanagement nach ISO 9001
- Produktionseigene Werkskontrolle nach DIN EN 1090
- Umweltzertifikat nach ISO 14001 für nachhaltige Produktions- und Arbeitsprozesse
- Zertifikat nach DIN EN 1627 für einbruchhemmende Bauteile
- Einbruchhemmung nach RC3 (systemabhängig)
- CE-Kennzeichnung für Produktsicherheit nach EU-Anforderungen



HERKUNFT
UND ZUKUNFT-
WIR LEBEN
beides

ÜBER SOLARLUX



SOLARLUX CAMPUS / MELLE, DEUTSCHLAND

**Gebaute Unternehmenskultur:
Der Solarlux Campus überzeugt
mit seiner offenen Architektur**

EIN BESONDERES FAMILIENUNTERNEHMEN

Bodenständig, innovativ und engagiert

Seit mehr als 35 Jahren steht Solarlux für ausgezeichnete Qualität in der Herstellung von Glas-Faltwänden, Wintergärten und Fassadenlösungen. Gegründet von Herbert Holtgreife, wird das Unternehmen mit Sitz in Melle bei Osnabrück heute in zweiter Generation von seinem Sohn Stefan geführt. Vor allem aber setzt Solarlux auf seine Mitarbeiter: Rund 850 engagierte und ideenreiche Frauen und Männer stehen weltweit täglich hinter dem Erfolg des Familienunternehmens.

DIE PRODUKTE LIVE ERLEBEN

Unsere Ausstellungen

Unsere fast 3000 m² große Ausstellung in Melle bei Osnabrück bietet neben exklusiven Balkon- und Fassadenlösungen auch Glasanbauten wie Wintergärten und Terrassendächer. In realen Anwendungssituationen erfahren Sie mehr über die Qualität und die vielfältigen Möglichkeiten von Solarlux. Auch an weiteren Standorten wie Münster, München, Wiesbaden, Nürnberg oder Stuttgart zeigen wir in verschiedenen Showrooms unsere Produktlösungen.



HAMBURG (BÜRO)

Jessenstraße 10 · 22767 Hamburg
T +49 174 3368068

HAUPTSITZ MELLE

Industriepark 1 · 49324 Melle
T +49 174 3368006

MÜNSTER

Weseler Str. 253 · 48151 Münster
T +49 174 3368006

WIESBADEN (BÜRO)

Dantestraße 33 · 65189 Wiesbaden
T +49 151 29262156

NÜRNBERG

Großreuther Straße 70 · 90425 Nürnberg
T +49 174 1580343 (Schultheiß Projektentwicklung AG)

STUTTART

raumPROBE Stuttgart
Dieselstraße 32 · 70469 Stuttgart
T +49 151 29262156

KAUFBEUREN

Innovapark 21 · 87600 Kaufbeuren
T +49 174 3368057 (Linara GmbH)

MÜNCHEN

Designerwerkschau · Fruchthof München
Gotzinger Straße 52b · 81371 München
T +49 174 3368049

ITINGEN (SOLARLUX SCHWEIZ AG)

Dellenbodenweg 5 · 4452 Itingen
T +41 61 9269191

INNSBRUCK (BÜRO DER SOLARLUX AUSTRIA GMBH)

Grabenweg 64 · 6020 Innsbruck
T +43 512 209023

REFERENZLISTE

Unsere Projekte in der Übersicht

In dieser Liste sehen Sie alle Referenzen dieser Broschüre, aufgeführt in chronologischer Reihenfolge. Sollten Sie Fragen zu den Projekten haben, geben Sie gerne auch die angegebene Referenznummer an.

SEITE	NAME	SYSTEM	ARCHITEKT	LAND	REF.-NR.
2 - 5	Mehrfamilienhaus in Dublin	SL 25	Bucholz MCEvoy Architects	Irland	00008
6	Mehrfamilienhaus in London	SL 25	-	England	00821
8 - 9	Mehrfamilienhaus in Leiden	SL 35	Groosmann, Rotterdam	Niederlande	00455
10 links	Mehrfamilienhaus in New Brighton	SL 25	FCH Falconer Chester Hall Architects (GB)	England	01301
10 rechts	Mehrfamilienhaus in Hamburg	SL 25 Modular	APB. Architekten BDA Grossmann-Hensel Schneidern Andresen	Deutschland	01403
11	Mehrfamilienhaus in Ulm	SL 25	Braunger Wörtz Architekten, Ulm	Deutschland	01094
12	Mehrfamilienhaus Oosterdokseiland in Amsterdam	SL 60e	HVDN + Studionedots, Amsterdam	Niederlande	01177
13 - 15	Mehrfamilienhaus in Leipzig	SL 25 Modular	S&P Sahlmann Planungsgesellschaft, Leipzig	Deutschland	01125
16	Mehrfamilienhaus in Pforzheim	SL 60e Modular	-	Deutschland	00119
19 - 21	Neustadt Carré in Osnabrück	Ecoline	PLAN.CONCEPT Architekten GmbH	Deutschland	01417
24	Concept House der TU Delft, Rotterdam	Combiline	TU Delft	Niederlande	01520
25	Ausstellung Osnabrück	Woodline	-	Deutschland	01330
28 - 29	Tasman Toren Groningen	SL 60e Modular	WAL Architects Groningen, NL	Niederlande	00110
30 - 31	Mehrfamilienhaus in Bad Aibling	SL 60e Modular	Blaesig Architekten GmbH, Bad Aibling	Deutschland	00995

SEITE	NAME	SYSTEM	ARCHITEKT	LAND	REF.-NR.
33	Zeewolde	Ecoline Modular	HBN Architecten	Niederlande	01590
34 - 37	Mehrfamilienhaus in Lübeck	SL 25 Modular	Architekturbüro Wolfgang Kriese	Deutschland	01435
38 - 39	Mehrfamilienhaus in Dublin	SL 25	Seán Harrington Architects	Irland	00020
41	Mehrfamilienhaus in Hamburg-Lurup	SL 25R Modular	LRW Loosen, Rüschoff + Winkler - Architekten (Entwurf), KBNK Architekten GmbH (Bauleitung)	Deutschland	01591
43	Mehrfamilienhaus in Haar	SL 20	bogevischs buero	Deutschland	01598
44	Mehrfamilienhaus in Berlin	SL 23	-	Deutschland	01528
46 - 47	Mehrfamilienhaus in Hamburg	SL 25 Modular	APB. Architekten BDA Grossmann-Hensel Schneidern Andresen	Deutschland	01403
48	Mehrfamilienhaus in Hamburg	SL Plus	Czerner-Götttsch Architekten, Hamburg	Deutschland	01061
50 - 51	Mehrfamilienhaus in Hamburg	SL 25 Modular	KBNK Architekten GmbH, Hamburg	Deutschland	01267
52, 56 - 57	Neues Forum in Hamburg-Altona	SL Laubengangverglasung	nps, Hamburg	Deutschland	00697
54 - 55	Langenhorner Chaussee	SL Laubengangverglasung	Rüdiger Nickel Architekten	Deutschland	01593
60 - 61	Hotel Sand, Timmendorfer Strand	cero III	Falk Planungsbüro, Lübeck	Deutschland	01586
58, 62	Firmengebäude in Glatten	cero II	HaasCookZemmrlich, Stuttgart	Deutschland	01277
66 - 67	Ferienwohnungen in Binz auf Rügen	cero III	Prora Solitaire Immobilien GmbH	Deutschland	01335
68	Mehrfamilienhaus in Leipzig	SL 25 Modular	S&P Sahlmann Planungsgesellschaft, Leipzig	Deutschland	01125

SOLARLUX DIGITAL

Bleiben Sie auf dem Laufenden

Projekte, Referenzen, Neuheiten - die Welt von Solarlux dreht sich schnell und Bilder sagen manchmal mehr als tausend Worte: Grund genug, unsere Website oder unser Portal mySolarlux zu besuchen oder uns in den sozialen Medien zu folgen.

Selbstverständlich freuen wir uns auch über den direkten Kontakt und darauf, Ihre Fragen persönlich oder telefonisch zu beantworten. Zögern Sie nicht und melden Sie sich gerne bei uns.

Eine unverbindliche Beratung, eine Visualisierung Ihrer persönlichen Idee oder auch nur die Beantwortung einer Frage - nutzen Sie die vielfältigen Wege, um mit uns in Kontakt zu treten.



