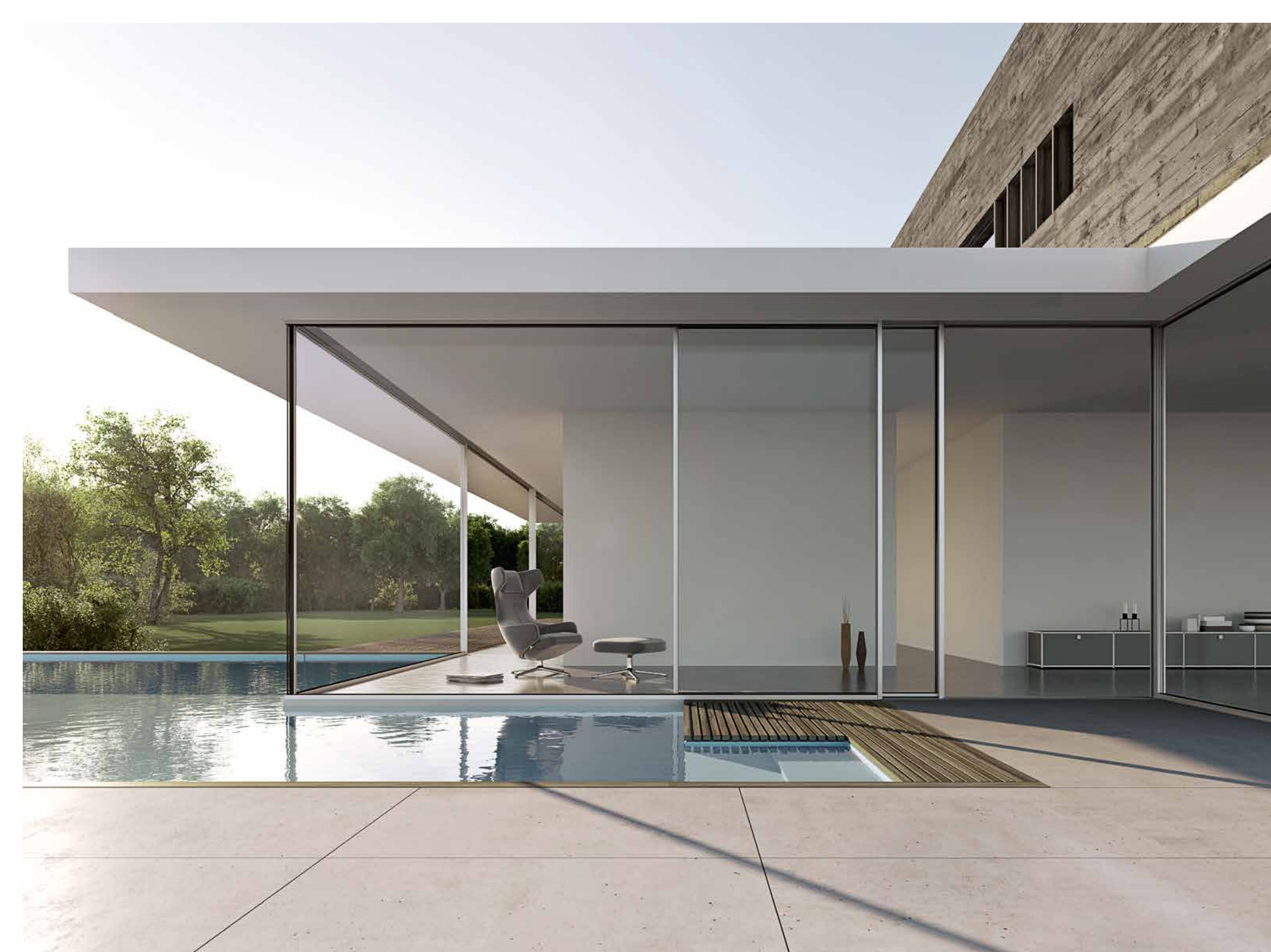


cero by Solarlux

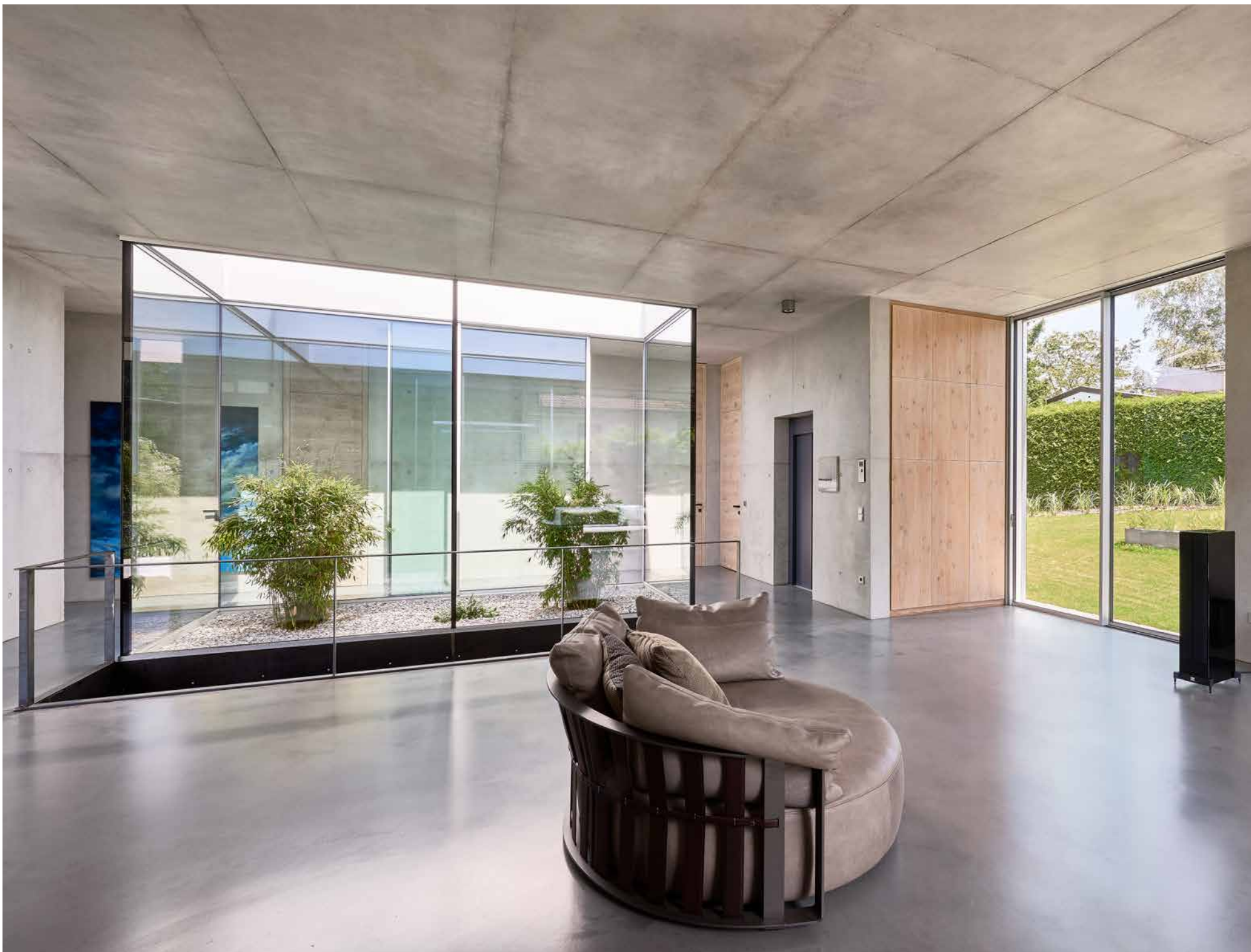
cero



## cero by Solarlux

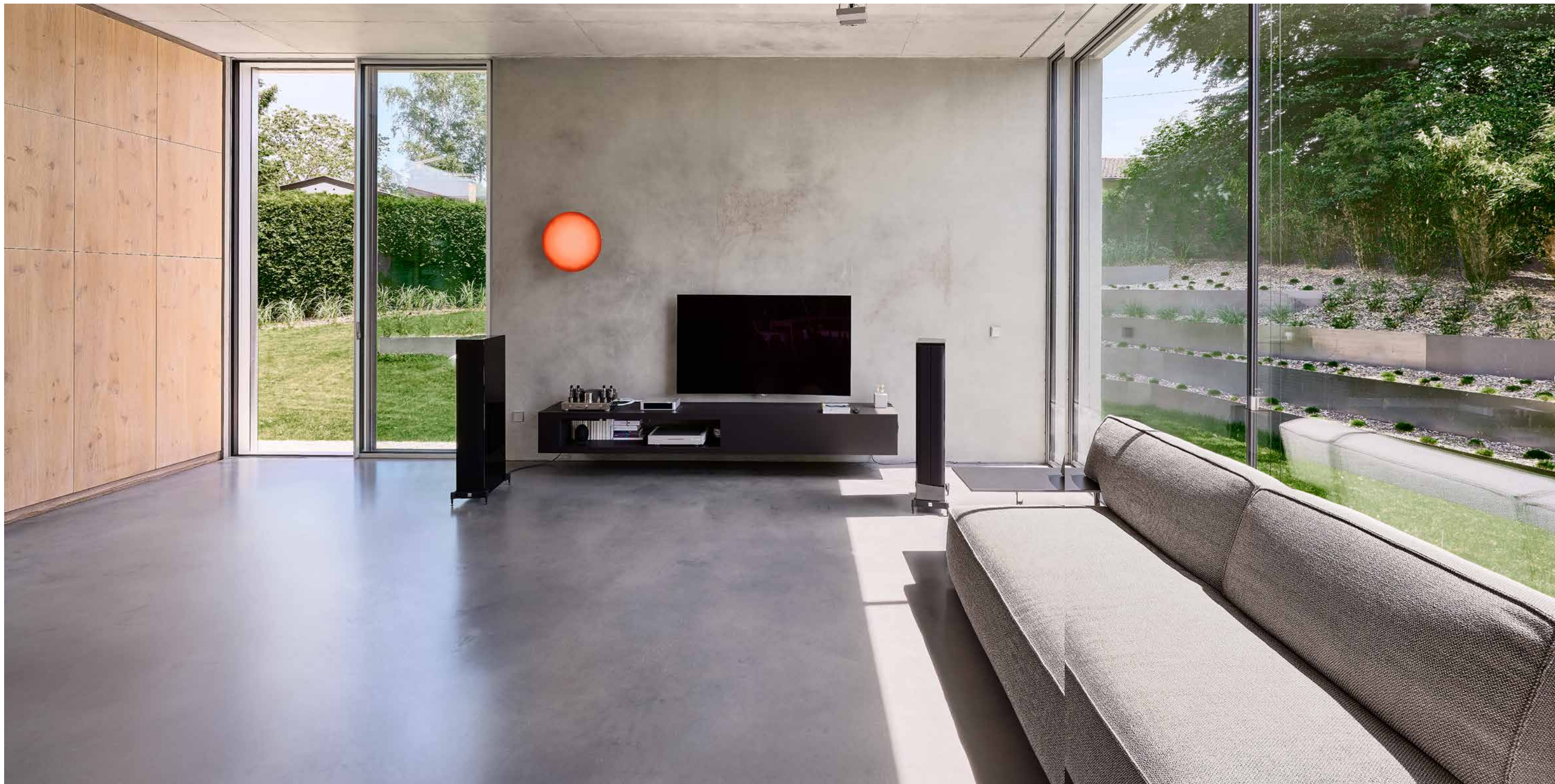
cero öffnet mit großflächigen Glasflächen Räume: Beeindruckende Transparenz löst die Grenzen zwischen innen und außen auf. Als Marke von Solarlux, einem der führenden Anbieter im Bereich Glas-Faltwände und Glasanbauten, profitiert cero von über 30 Jahren Erfahrung in puncto maßgeschneiderte Lösungen: Garantiert sind Präzision, intelligente technische Details sowie eine eigene Produktion, Bauleitung und ein anspruchsvolles Design ausschließlich „Made in Germany“.





## Größte Gestaltungsfreiheit

In konstruktiver und gestalterischer Hinsicht bietet cero alle Möglichkeiten, die architektonisch anspruchsvolle Gebäude benötigen. Licht, Material, Raum und Natur sprechen für sich – innen und außen lösen sich auf.





## Perfekter Rahmen

Schmale Rahmen und Profile unterstützen die maximale Transparenz der Elemente. Nur 34 mm Ansichtsbreite ergeben ein symmetrisches und minimalistisches Design, das durch 98 % Glasanteil noch unterstrichen wird.

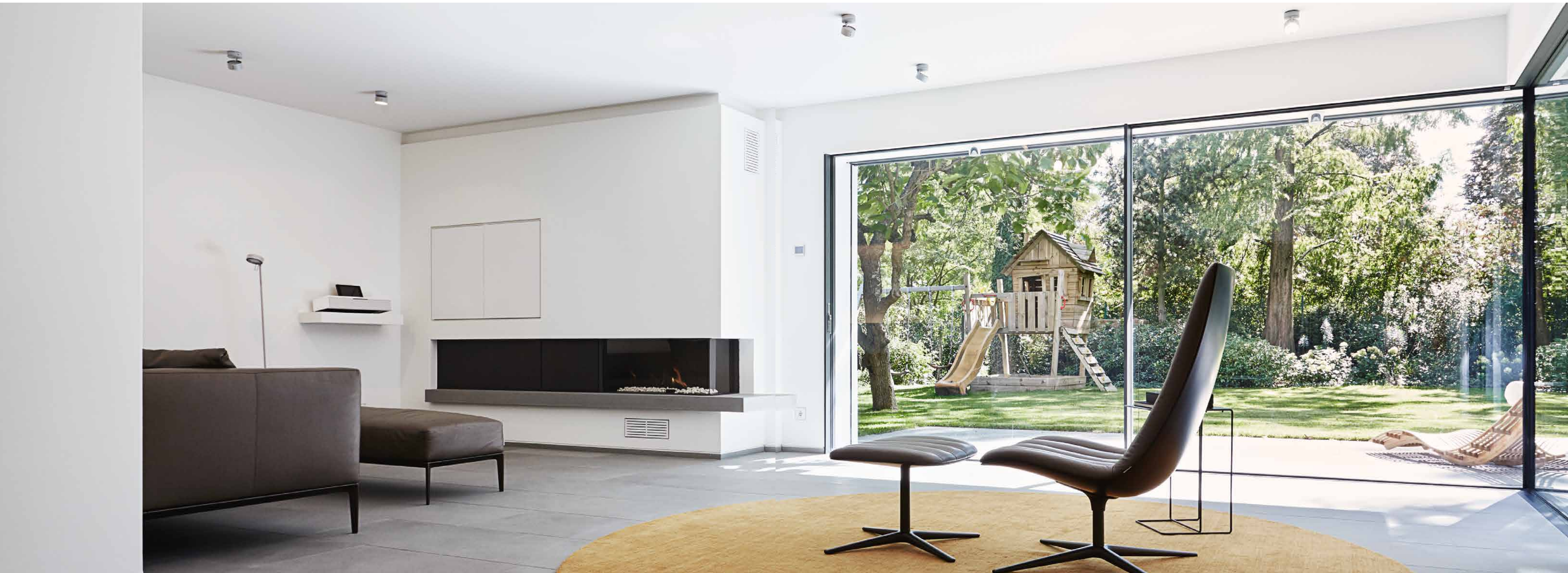




## Höchste Sicherheit

Extrem große Glasflächen bis 15 m<sup>2</sup> stellen Qualitäts- und Sicherheitsaspekte besonders in den Fokus. cero ist nach besten Sicherheitsstandards geprüft und zertifiziert, Ausstattung nach Einbruchschutzklasse RC2 und RC3 ist optional erhältlich. Eine 2-Punkt-Stangenverriegelung mit justierbaren Verriegelungspunkten und einem Hub von 24 mm in die obere Lauf- und Führungsschiene ist Standard. Anschlüsse an Alarmanlagen, Verschlussüberwachung, Meldesysteme wie Glasbruchsensoren oder zur Positionsüberwachung sind möglich.







## Prämiertes Design

Neben durchdachten konstruktiven und technischen Details zeichnet sich cero auch durch einen besonders hohen Designanspruch aus, der bereits von mehreren internationalen Jurys mit renommierten Design-Preisen bestätigt wurde.

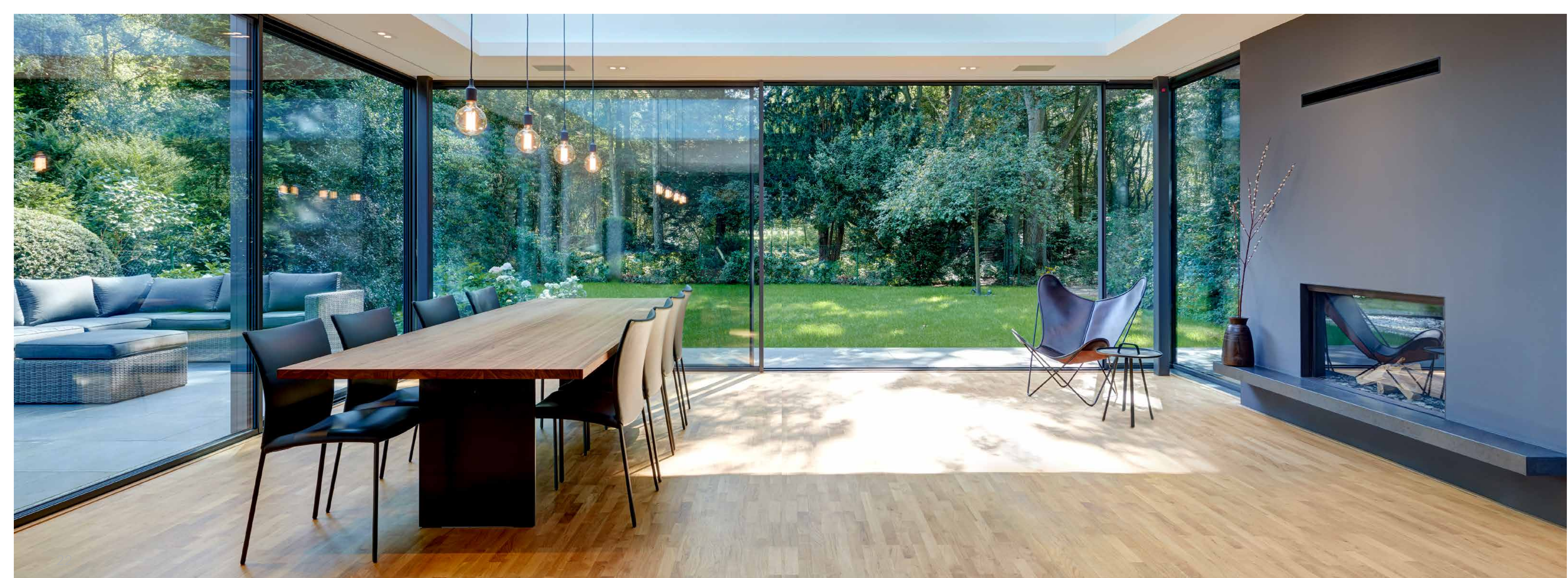
- **Iconic Award** „Best of Best“ in der Kategorie „Facades“
- **iF Gold Award** in der Kategorie „Building Technology“
- **German Design Award** in der Kategorie „Building and Elements“





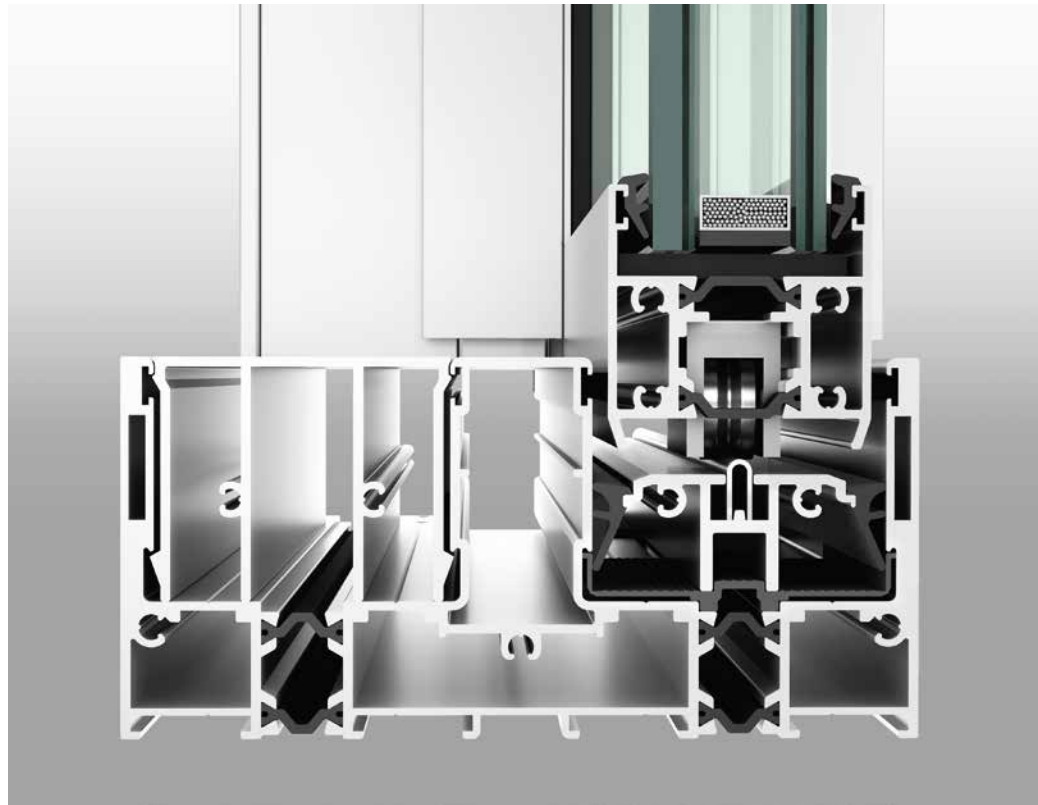
## Vollendeter Service

Wer sich für cero entscheidet, kann sich auf den Service eines renommierten Unternehmens wie Solarlux verlassen. Die Projektplanung erfolgt durch einen produktaffinen Architektenberater, die Bauleitung ist erfahren in der Abwicklung von großen, auch internationalen Bauprojekten. Eingespielte Logistik mit eigenem Fuhrpark und Spezialkränen sowie ein Montageteam, das auf den komplexen Einbau großer Glasflächen spezialisiert ist, garantieren sorgenfreie Projektabwicklung von A-Z.



## Durchdachte Details

cero steht für eine Entwicklung ausschließlich „Made in Germany“. Die Weiterentwicklung des maximalen Schiebefensters erfolgt kontinuierlich in der eigenen Forschungs- und Entwicklungsabteilung. Anforderungen renommierter Prüfinstitute können problemlos erfüllt werden.



### Leichtes Gleiten

Edelstahl-Laufwagen und -Schienen garantieren leichtes und verschleißarmes Gleiten, die integrierten Edelstahl-Laufrollen sorgen für eine gleichmäßige Lastenverteilung. Bei Bedarf ist auch ein elektrischer Antrieb der Flügel möglich. cero bestand erfolgreich einen Dauerfunktionstest von 10.000 Öffnungs- und Schließvorgängen.

### Intelligente Entwässerung

Die Entwässerung von Kondensat findet verdeckt und kontrolliert auf unterster Ebene des Rahmenprofils statt. Die Glasfalzbelüftung vermeidet Kondensat im Scheibenzwischenraum.

### Beste Wärmedämmung

cero bietet optimale Wärmedämmwerte und erreicht beispielsweise bei Einsatz einer 3-fach Einscheiben-Sicherheitsverglasung  $U_w$ -Werte im Bereich der Passivhaustauglichkeit  $0,8 \text{ W/m}^2\text{K}$ .

### Wind- und Wetterschutz

cero ist geprüft und zertifiziert in den Bereichen Luftdurchlässigkeit, Windlast und Schlagenregendichtheit und erfüllt damit auch gehobene Ansprüche an Wind- und Wetterschutz.



### **Integrierbare Sicherheitstechnik**

cero lässt sich optimal in ein bestehendes, übergeordnetes Überwachungssystem integrieren. Elektromechanische Sperr- und Verriegelungselemente sind optional erhältlich, zusätzliche Verschlussüberwachung durch Reed-Kontakt ist möglich.

### **Motorischer Antrieb**

Ein kompletter Automatikbetrieb der Schiebeelemente inklusive elektromechanischer Ver- und Entriegelung des Elements ist möglich, über ein Steuergerät sind mehrere Flügel in Abhängigkeit zueinander verfahrbar.

### **Beschattung**

Um die großen Glasflächen optimal zu beschatten, ist für cero zum einen ein motorisch betriebener Sonnenschutz mit zum Rahmen kompatiblen Führungsschienen erhältlich, zum anderen lässt sich eine Lamellenbeschattung integrieren.

### **Insektenschutz**

Ein in den Rahmen integrierter Insektenschutz ist bis 1,30 m Breite möglich. Für cero II beträgt die maximale Höhe 3 m und für cero III ist der Insektenschutz bis 3,5 m Höhe erhältlich.

## Designfreiheit



### Material

cero bietet für jeden Anspruch das passende Material. Die Profile sind aus hochwertigem Aluminium gefertigt und damit extrem langlebig sowie nahezu wartungsfrei. Die Zertifizierung nach Wertstoffkreislauf A.U.F. bestätigt ein umweltgerechtes und ressourcenschonendes Recycling des Aluminium und trägt dem Nachhaltigkeitsgedanken Rechnung.

### Farbe

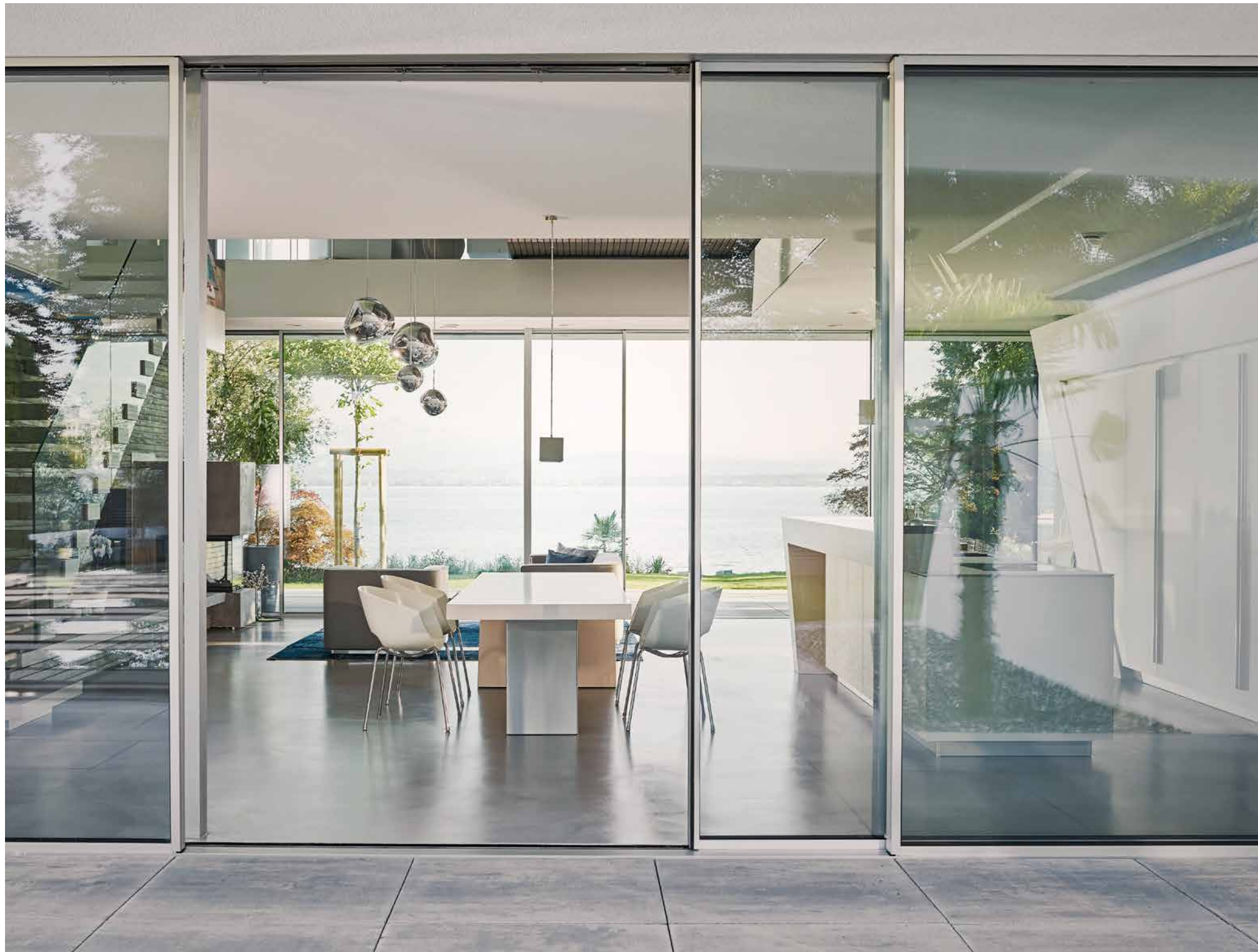
Die Farbgestaltung der cero-Profile ist frei wählbar, auch unterschiedliche Farben im Innen- und Außenbereich sind möglich. Es kann gewählt werden zwischen Pulverbeschichtung nach RAL oder DB, Eloxal nach EURAS sowie einer Vielzahl von Sonderfarben auf Anfrage.

### Gläser

Je nach Variante kann cero in 3-fach oder 2-fach Einscheiben-Sicherheitsglas (ESG) ausgeführt werden. Der Einsatz von Funktionsgläsern mit Einbruch- oder Durchwurfhemmung oder Schallschutzglas und Glas mit Lotus-Effekt ist möglich.

### Griffe

Im Standard ist cero mit einem hochwertigen Designgriff aus gebürstetem V4A-Edelstahl ausgestattet, der maximalen Korrosionsschutz garantiert.





## Bodenschienen



### **Barrierefreiheit**

Für Barrierefreiheit gemäß DIN 18040 bietet cero eine flächenbündige Bodenschiene. Je nach Anzahl der Spuren ergeben sich zum Beispiel für cero II Profilbautiefen zwischen 71 mm (einspurig), 157 mm (zweispurig) und 243 mm (dreispurig).

### **Ästhetische Gestaltungsmöglichkeiten**

In die neue Bodenschiene für cero II kann ein auf das Material des Innenraums abgestimmter Einleger integriert werden, sodass Innen und Außen ein harmonisches, ästhetisches Erscheinungsbild ergeben.

### **Flacher Rahmenaufbau**

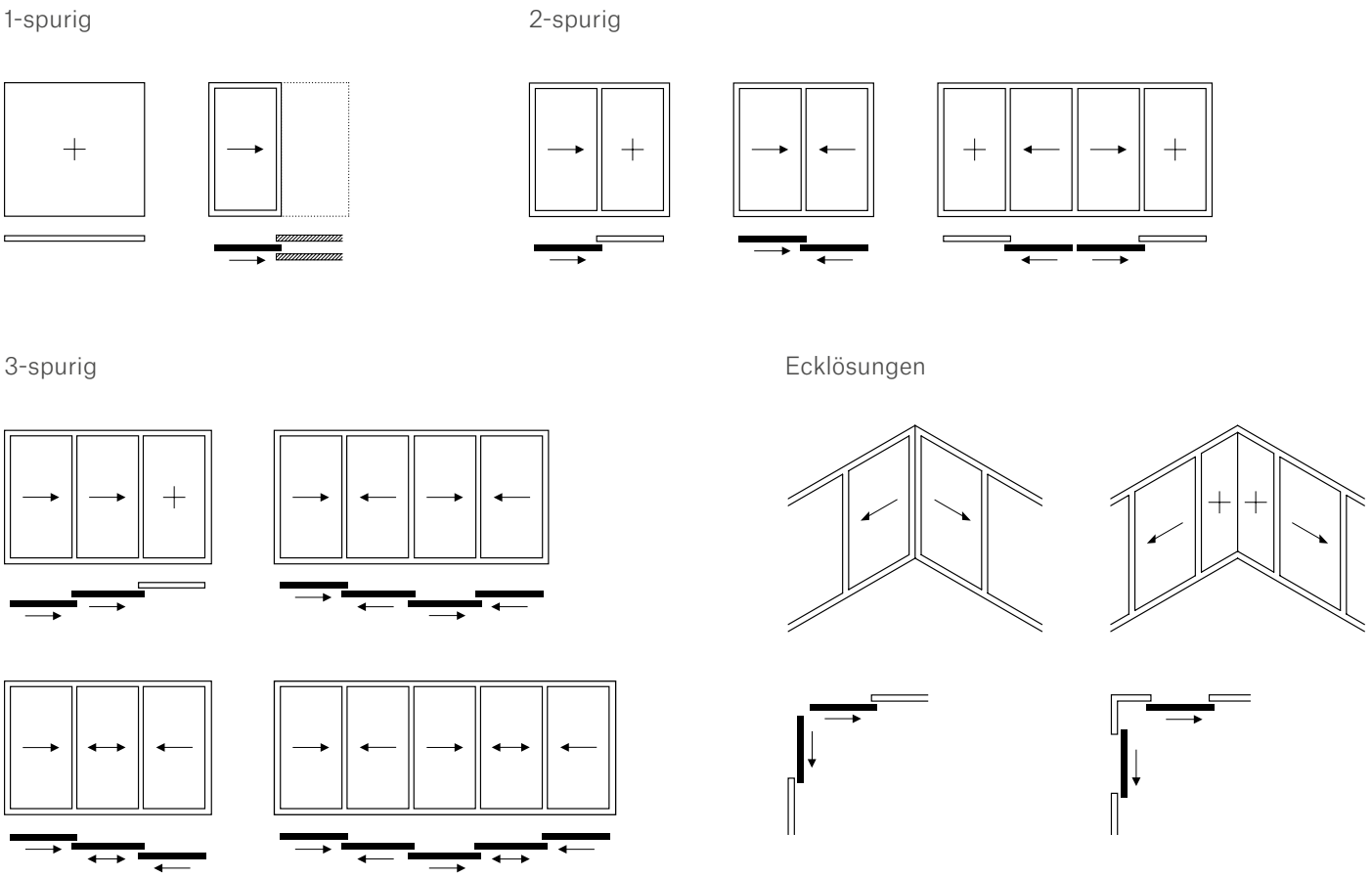
Die mit dem Innenfußboden flächenbündige Bodenschiene kann sowohl bodeneben als auch mit einer minimalen Anschlussrampe auf der Außen- und/oder Innenseite kombiniert werden.

### **Vielfältige Einsatzmöglichkeiten**

Vor allem die neue cero II-Bodenschiene ist optimal geeignet für den Einsatz in Shops, Hotels, Gastronomie und Handel.

# Ausführungsbeispiele

Die Systemkomponenten von cero als Schiebe-, Fest- und Eckelemente sind nahezu uneingeschränkt kombinierbar. Sie eröffnen erstaunliche Freiheitsgrade in der Gestaltung und für alle Grundrisse.





## Systemübersicht

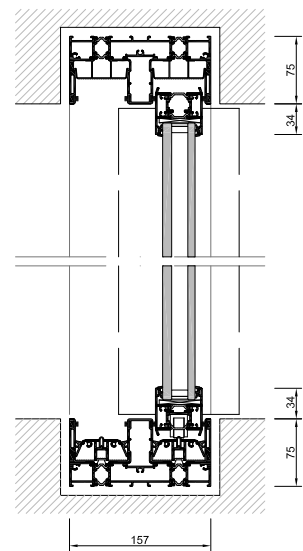
Welche Systemvariante für welches Projekt sinnvoll ist, lässt sich in einem persönlichen Beratungsgespräch mit einem erfahrenen cero-Berater entscheiden. Die nachfolgende Systemübersicht zeigt auf einen Blick die entscheidenden Systemmerkmale im direkten Vergleich.

	cero I	cero II	cero III
<b>Schiebeelemente (max. Breite × max. Höhe)</b>	3 × 4 m / max. Flügelgröße 12 m <sup>2</sup>	3 × 4 m / max. Flügelgröße 12 m <sup>2</sup>	4 × 6 m / max. Flügelgröße 15 m <sup>2</sup>
<b>Festverglasungen (max. Breite × max. Höhe)</b>	3 × 4 m / max. Flügelgröße 12 m <sup>2</sup>	3 × 4 m / max. Flügelgröße 12 m <sup>2</sup>	4 × 6 m / max. Flügelgröße 15 m <sup>2</sup>
<b>Isolierglas (2-fach/3-fach)</b>	30–36 mm (ESG)	30–36 mm (ESG)	48–54 mm (ESG) / 50 mm Standard
<b>Tageslicht / Glasanteil</b>	98 %	98 %	98 %
<b>Lauftechnik</b>	Laufwagen und Laufschiene aus Edelstahl	Laufwagen und Laufschiene aus Edelstahl	Laufwagen und Laufschiene aus Edelstahl
<b>Laufschiene / Bodenprofil</b>	barrierefrei nach DIN 18040	barrierefrei nach DIN 18040	barrierefrei nach DIN 18040
<b>Flügelgewicht</b>	max. 600 kg	max. 600 kg	max. 1.000 kg
<b>Ansichtsbreite</b>	umlaufend 34 mm	umlaufend 34 mm	umlaufend 34 mm
<b>Rahmenhöhe</b>	0–75 mm	0–75 mm	0–79 mm
<b>Thermische Trennung</b>	–	im Rahmen und Flügelprofil	im Rahmen und Flügelprofil
<b>Wärmedämmwert (Glas U<sub>g</sub> = 1.1 W/m<sup>2</sup>K)</b>	–	U <sub>w</sub> bis 1,35 W/m <sup>2</sup> K	–
<b>Wärmedämmwert (Glas U<sub>g</sub> = 0.5 W/m<sup>2</sup>K)</b>	–	–	U <sub>w</sub> bis 0,76 W/m <sup>2</sup> K
<b>Schlagregendichtheit bis Klasse</b>	–	9A (EN 12 208 / EN 1027)	E750 (EN 12 208 / EN 1027)
<b>Luftdurchlässigkeit bis Klasse</b>	–	4 (EN 12 207 / EN 12 211)	4 (EN 12 207 / EN 12 211)
<b>Widerstandsfähigkeit bei Wind bis</b>	–	B4 (EN 12 210 / EN 1627)	B3 (EN 12 210 / EN 1627)
<b>Motorisierung</b>	–	Elektromechanischer Antrieb, Automatikfunktion optional	Elektromechanischer Antrieb, Automatikfunktion optional
<b>Fliegenschutz</b>	–	max. 1,3 x 3 m (Fläche max. 3,0 m <sup>2</sup> )	max. 1,3 x 3,5 m (Fläche max. 3,5 m <sup>2</sup> )

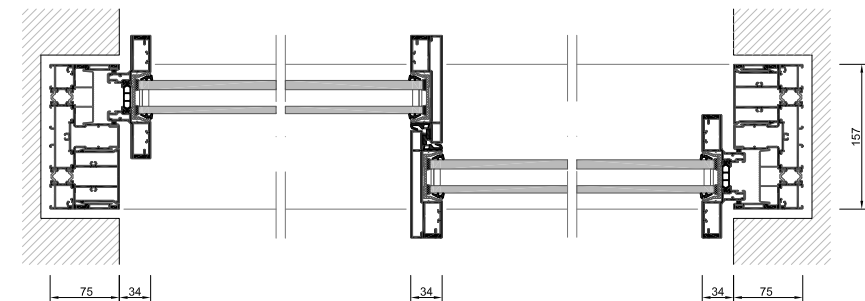
## Detailschnitte cero II

cero II ist einzusetzen, wenn der Bedarf nach einer barrierefreien Öffnung (Einsatz einer flächenbündigen Bodenschiene) besteht und ist im Standard mit 2-fach Einscheiben-Sicherheitsglas (ESG) ausgestattet.

Vertikalschnitt | o.M.



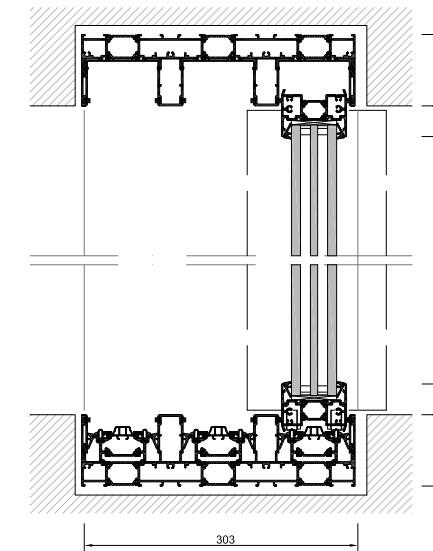
Horizontalschnitt | o.M.



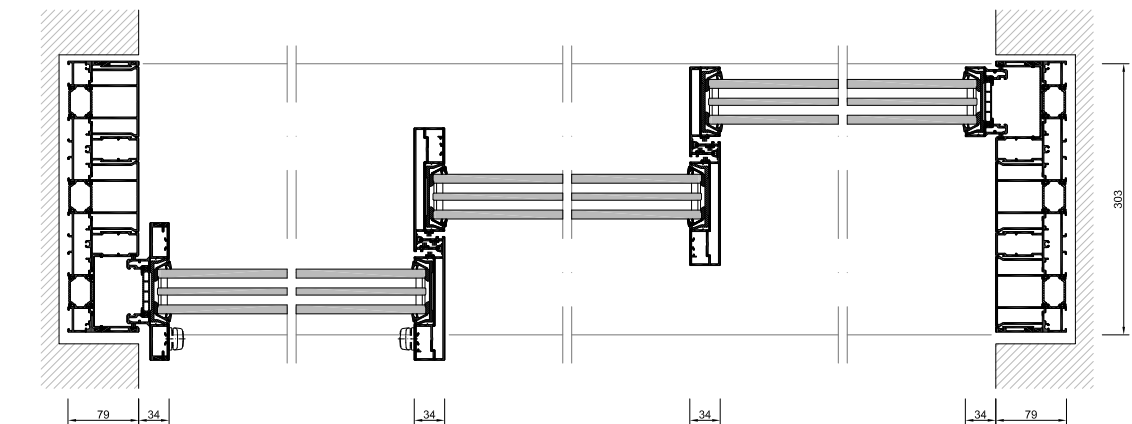
## Detailschnitte cero III

cero III erfüllt hohe Anforderungen an besonders niedrige  $U_w$ -Werte und ist im Standard ausgestattet mit 3-fach Einscheiben-Sicherheitsglas (ESG). Möglich sind neben zahlreichen Standardlösungen auch eine verfahrbare Ecklösung sowie die Realisierung einer Ganzglas-Ecke.

Vertikalschnitt | o.M.



Horizontalschnitt | o.M.





Solarlux GmbH · Industriepark 1 · 49324 Melle · T +49 (0)5422 92710 · [info@cero.de](mailto:info@cero.de) · [www.cero.de](http://www.cero.de)

cero