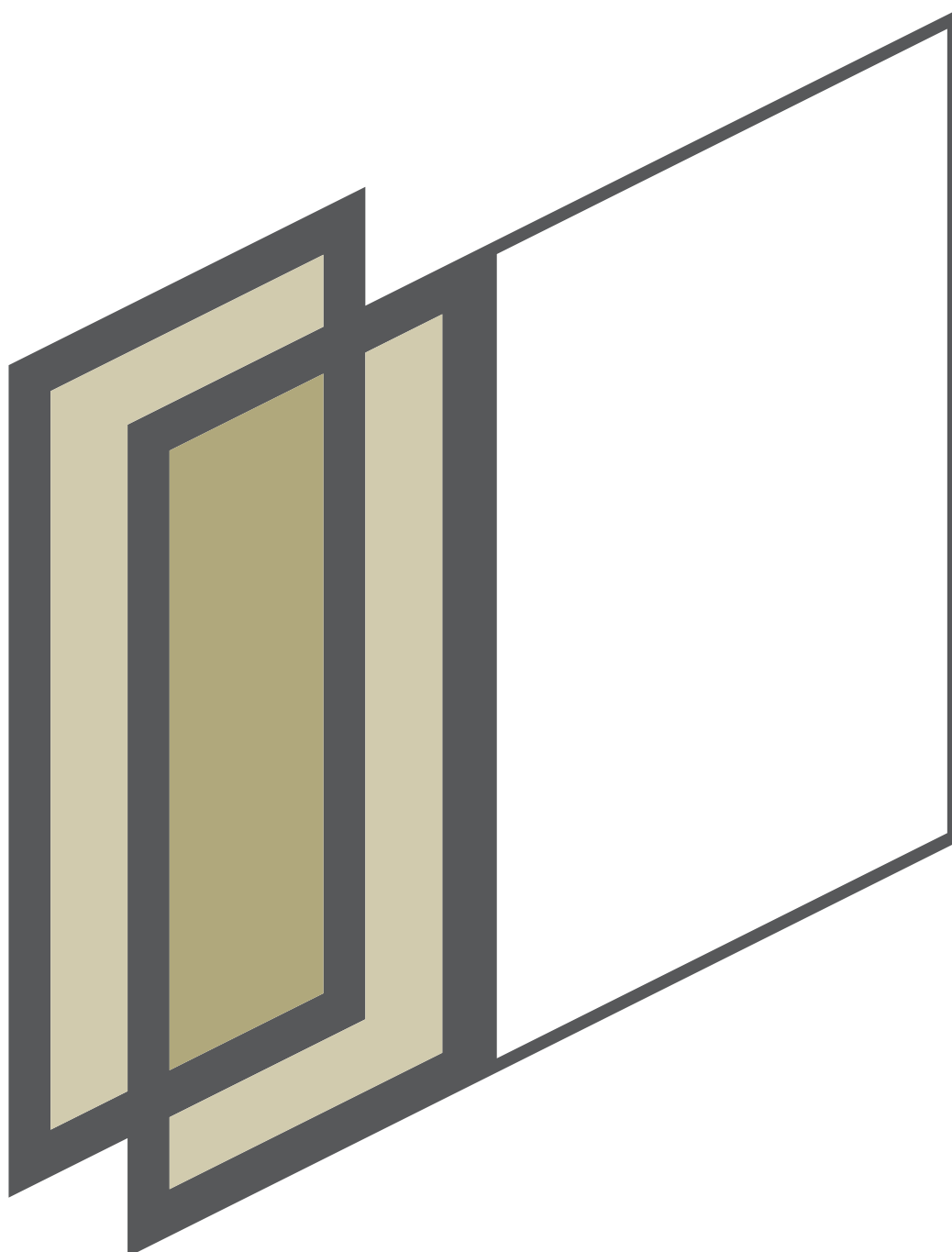


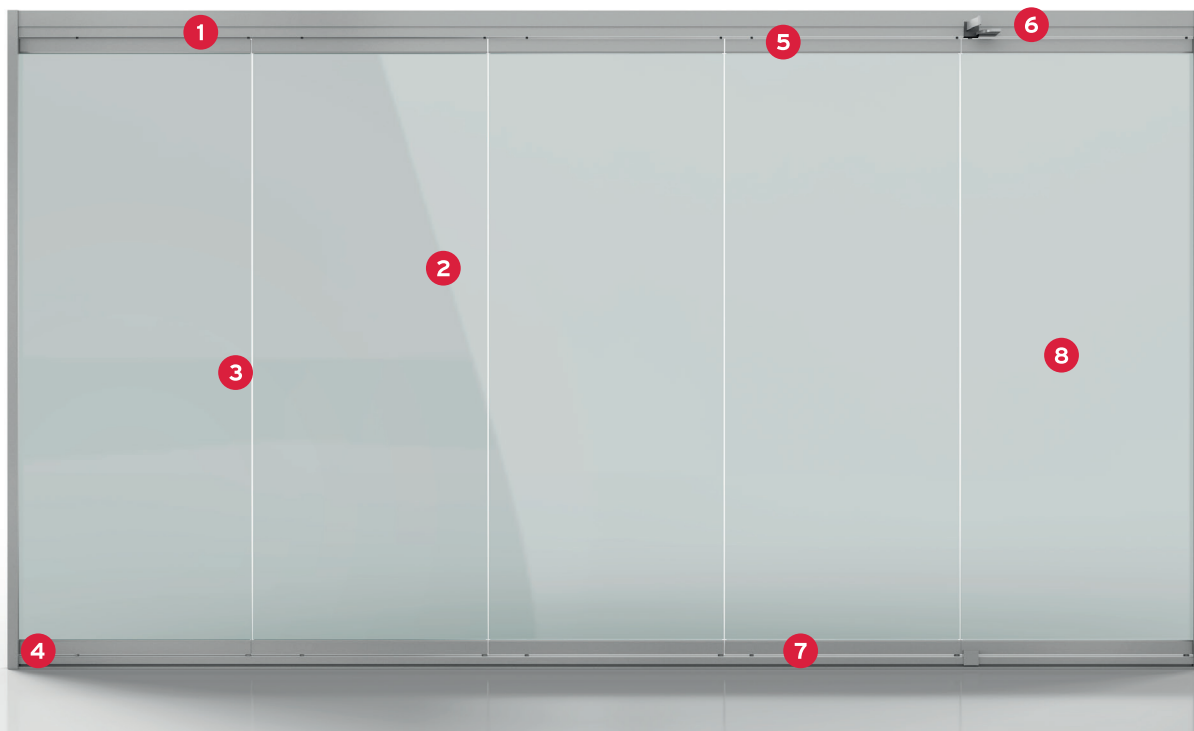
SL 25

Schiebe-Dreh-System



PRODUKTDATENBLATT

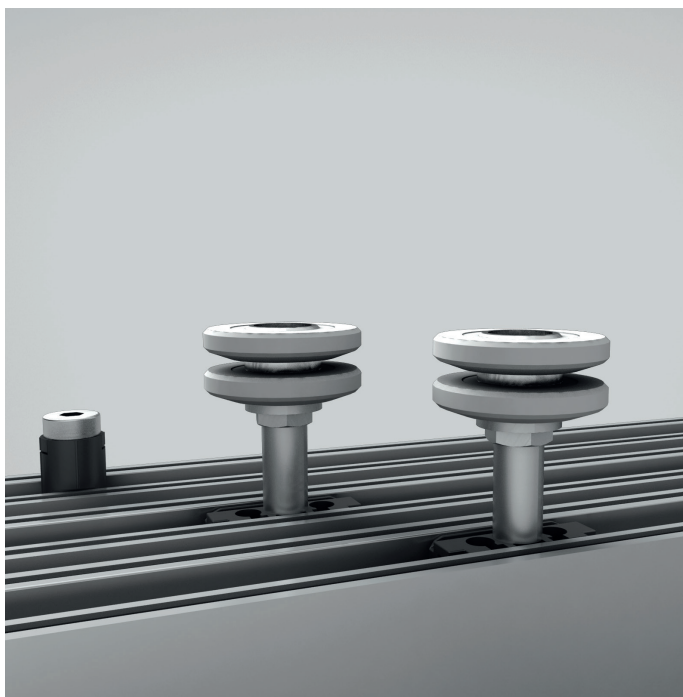
SCHIEBE-DREH-SYSTEM SL 25



1

LEICHTIGKEIT

Die 2-fach Horizontallaufwerke mit Präzisionskugellagern garantieren ein leichtes Gleiten der Flügel auch über Eck.



2

TRANSPARENZ

Das Ganzglas Schiebe-Dreh-System ist schlagregenabweisend und bietet vollkommene Transparenz bei gleichzeitigem Schallschutz.



3

FUNKTIONSSICHERHEIT

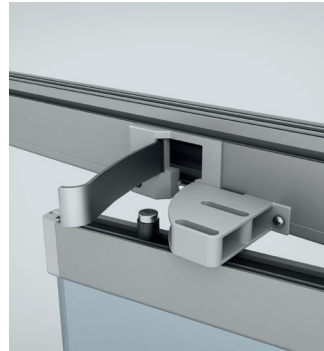
Der Ganzglas-Türdrücker in Edelstahloptik bietet eine komfortable Bedienung sowie Einbruchhemmung durch Schloss (optional).



4

BREITENJUSTIERUNG

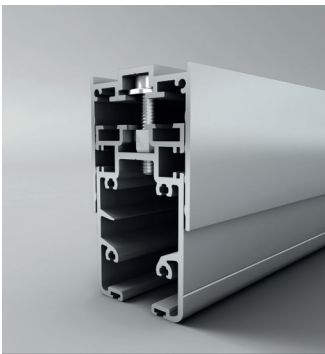
Im eingebauten Zustand ist der seitliche Rahmen bis 30 mm in der Breite justierbar - wichtig für den Ausgleich von Bautoleranzen.



6

BELÜFTUNG

Die arretierbare zweistufige Spaltlüftung gewährleistet eine kontrollierte Be- und Entlüftung (optional).



5

HÖHENJUSTIERUNG

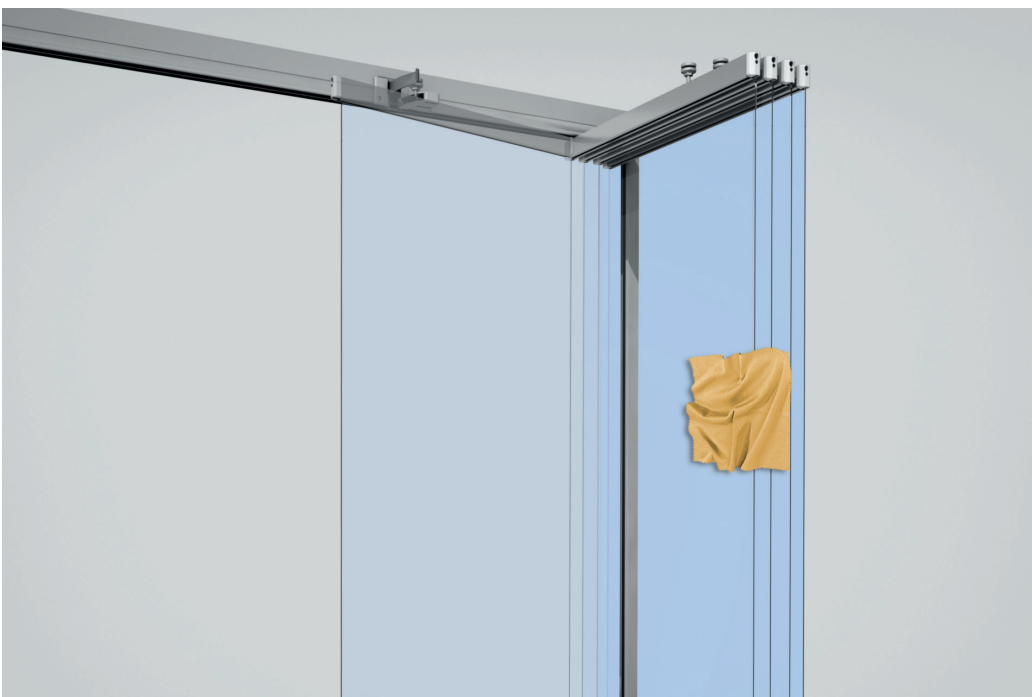
Das Höhenausgleichsprofil zur Aufnahme von Bautoleranzen bis 35 mm ermöglicht die Höhenjustierung der Flügel auch im eingebauten Zustand.



7

BARRIEREFREIHEIT

Die eingelassene Bodenschiene sichert barrierefreies Wohnen auf Terrasse oder Balkon. Sicherheit bietet hier die Zapfen-Taschen-Verriegelung.



8

REINIGUNG

Die Pflege der Glasaußenseiten ist problemlos von der Rauminnenseite möglich.

SCHIEBE-DREH-SYSTEM SL 25

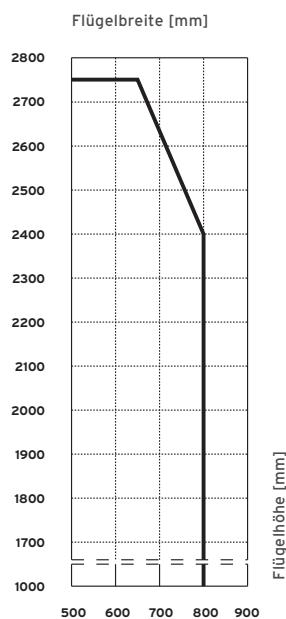
Eigenschaften

European Technical Approval ETA-12/0262

	Widerstandsfähigkeit bei Windlast	-
	Schlagregendichtheit	-
	Luftdurchlässigkeit	-
	Dauerfunktion	-
	Einbruchhemmung	-
	Schallschutzklasse	Rw bis 22 dB
	Wärmedurchgangskoeffizient	unge- dämmt

Hinweis: Angaben sind abhängig von Ausführung und Glas

Flügelgrößen



Hinweis:
 · Maße inkl. Rahmenanteil
 · Flügelgewicht max. 35 kg
 · Ohne Berücksichtigung von Wind- und Anpralllasten

Systemmerkmale

PROFILSYSTEM

- Ungedämmtes Ganzglas Schiebe-Dreh-System
- Glasscheibe linienförmig oben und unten in Aluminiumprofilen fixiert
- Flügel mittels Laufmechanismen an horizontalen Profilen oben anhängend und unten geführt
- Laufschiene oben mit Höhenausgleichsprofil ausführbar, alternativ Höhenausgleichsprofil mit Befestigungsschenkel
- Auswahl an unteren horizontalen Führungsprofilen: Führungsschiene mit und ohne Befestigungsschenkel, flache Bodenschiene
- Verstellbarer senkrechter Rahmen (+ 15 mm je Seite)
- Witterungsbeständige Polyamid-Endkappen in grau am waagerechten Flügelprofil
- Schiebeflügel nach links und/oder rechts zur Öffnungsstelle schieben, durch Drehung nach innen oder außen öffnen

ANSICHTEN

· Rahmen	2 - 68 mm
· Flügel	0 mm
· Flügelstoß	0 mm
· Bautiefe Lauf- und Führungsschiene	45 - 53 mm
· Bautiefe Flügel	27 mm

VERGLASUNG

- Glasdicken von 6 und 8 mm heißgelagertem
- Einscheibensicherheitsglas
- Scheiben mit umlaufend polierten Kanten

BESCHLÄGE

- Verdeckt liegende Beschlagteile in den Profilen
- Verschiedene Verriegelungsoptionen für Drehflügel
- Magnethalter zur Fixierung des Drehflügels
- Filigrane Flügelschnäpper
- Fehlbedienungssperre bei zweitem Flügel auslass

LAUFTECHNIK

- Oben laufende, kugelgelagerte Lauftechnik
- Geräuschmindernde, glasfaserverstärkte Polyamidlauflächen
- Segmentierte Grundrisse möglich

DICHTIGKEIT UND BELÜFTUNG

- Permanente Lüftung und Schlagregenabweisung durch definierten Lüftungsspalt der Flügel von 3 mm im geschlossenen Zustand
- Arretierbare zweistufige Spaltlüftung am Drehflügel ermöglicht kontrollierte Be- und Entlüftung
- Waagrecht oben und unten doppelte Bürstendichtung

UMWELT

- Zertifizierte Entsorgung nach DIN EN ISO 14001:2009
- Ressourcenschonende Fertigung
- Werkseigene Produktionskontrolle